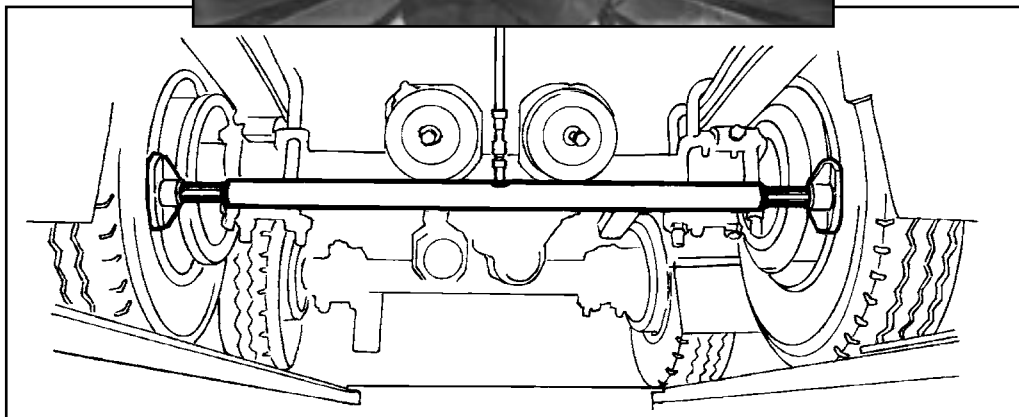
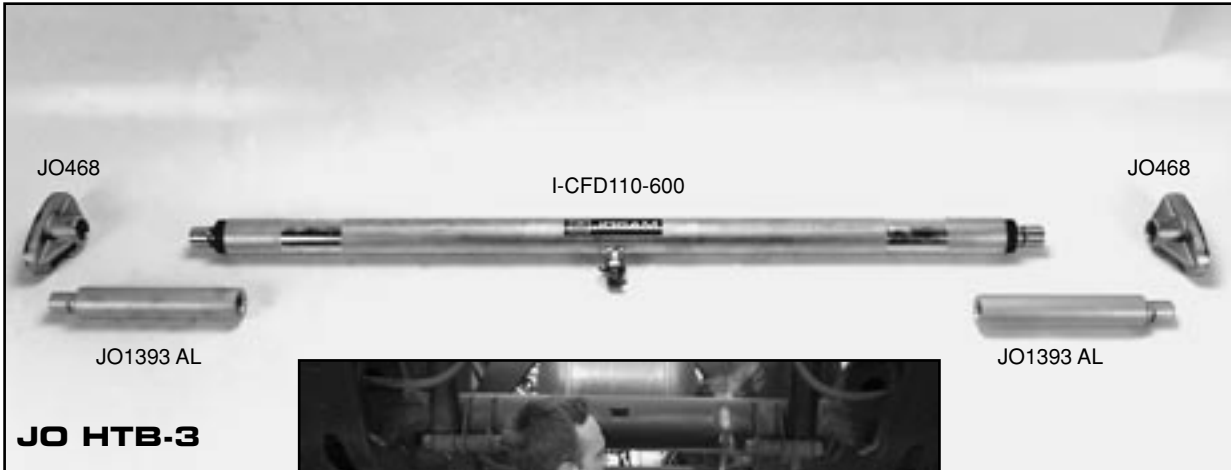


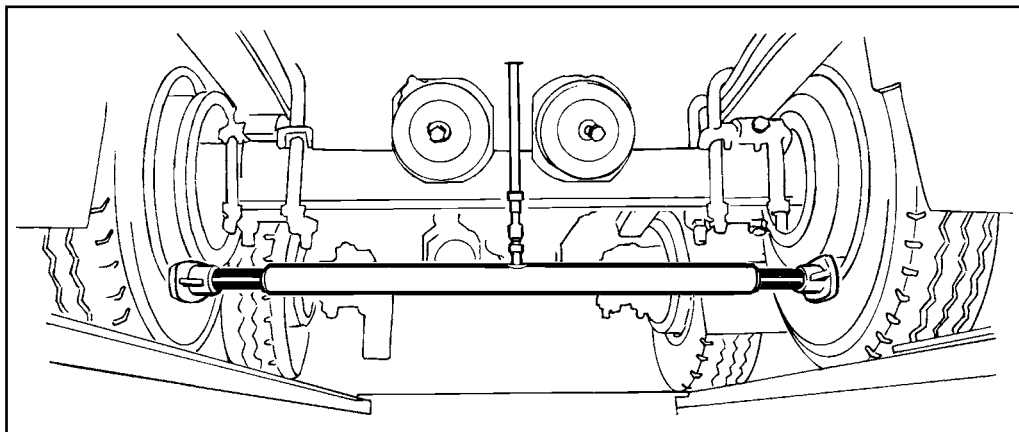


Axelriksats
Richtsatz für Achsen
Straightening set for axles

Article No	Pcs			
I-CFD110-600	1	Cylinder 10 ton 600 mm slaglängd	Zylinder 10 to 600 mm Hub	Cylinder 10 tons 600 mm stroke
JO468	2	Presshuvud	Druckkopf	Press head
JO1393 AL	2	Förlängningsrör AL, 200 mm	Verlängerungsrohr AL, 200 mm	Extension pipe AL, 200 mm
JO HTB-3				



Riktning av toe på stela bakaxlar
 Richten von Spur an starre Hinterachsen
 Straightening toe on fixed rear axle



Riktning av camber på stela bakaxlar
 Richten von Sturz an starre Hinterachsen
 Straightening camber on fixed rear axle

