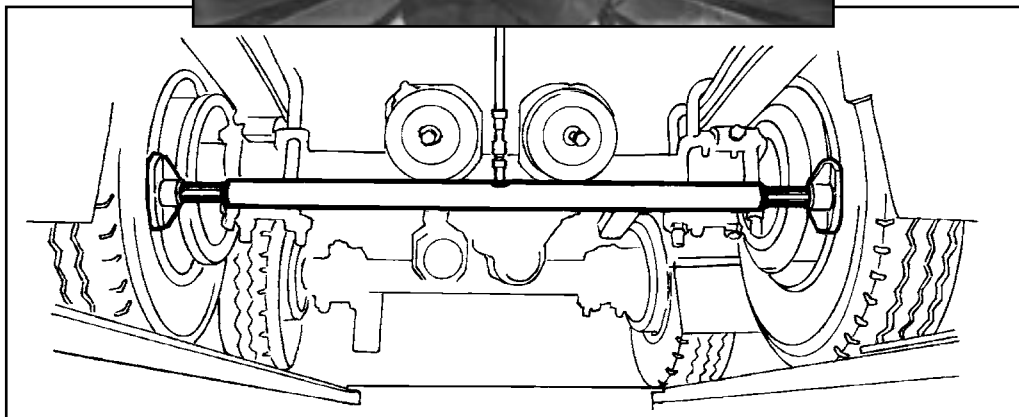
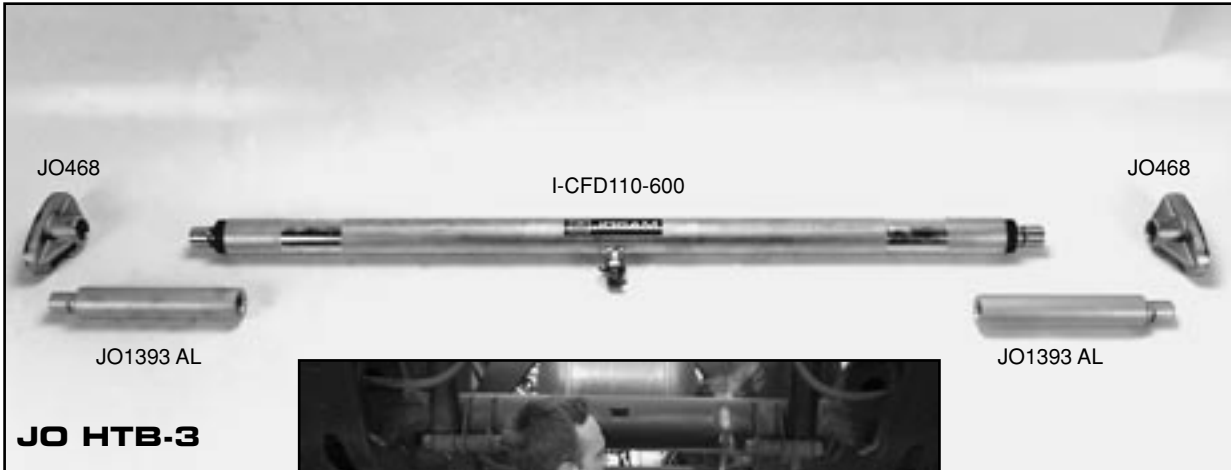


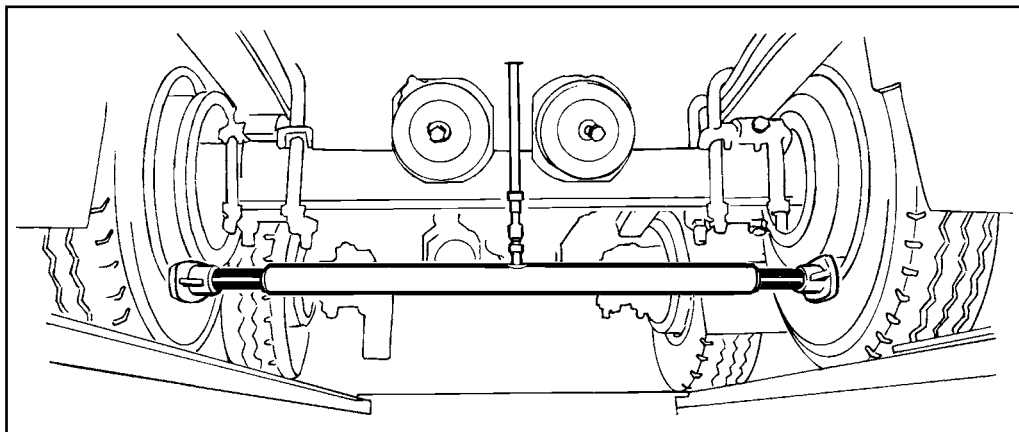


Equipement pour redressage des essieux
 Kit de alineación de ejes
 Set idraulico per raddrizzatura degli assali

Art.	No			
I-CFD110-600	1	Vérin 10 tonnes, course 600 mm	Cilindro de presión 10 to, 600 mm	Cilindro da 10 ton, corsa 600 mm
JO468	2	Tête de pression	Cabeza de apriete	Piatto base
JO1393 AL	2	Rallonge AL, longueur 200 mm	Prolongador de tubo AL L=200 mm	Prolunga AL l=200 mm
JO HTB-3				



Redressage du pincement sur essieu arrière fixe.
 Corrección de la convergencia de ejes no direccionales.
 Regolazione convergenza asse fisso posteriore.



Redressage du carrossage sur essieu arrière fixe.
 Corrección de la caída de ejes no direccionales.
 Regolazione campanatura asse fisso posteriore.

