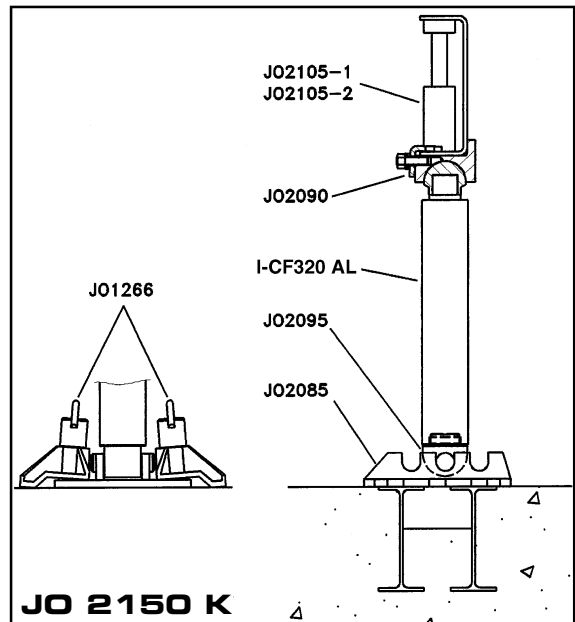
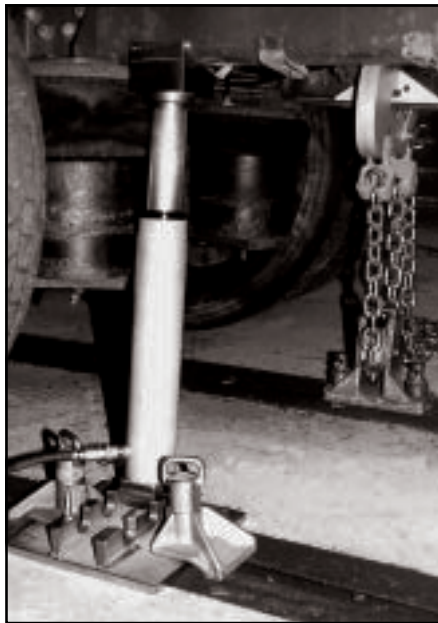




Riktsats för vridna ramar
 Richtsatz für verdrehten Rahmen
 Straightening set for twisted frames

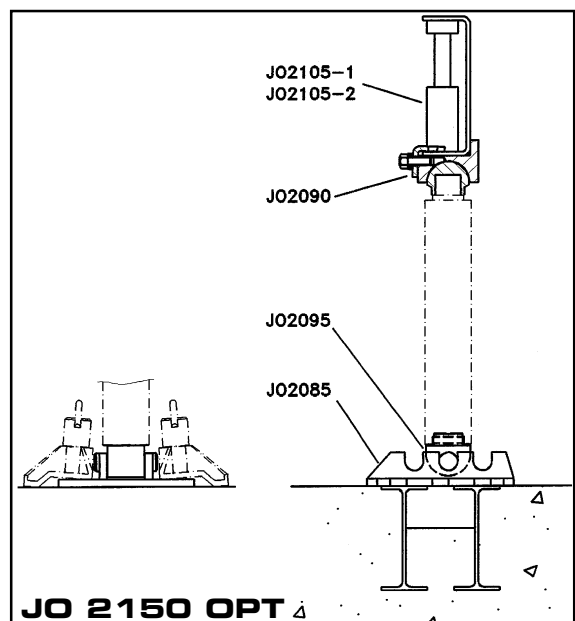
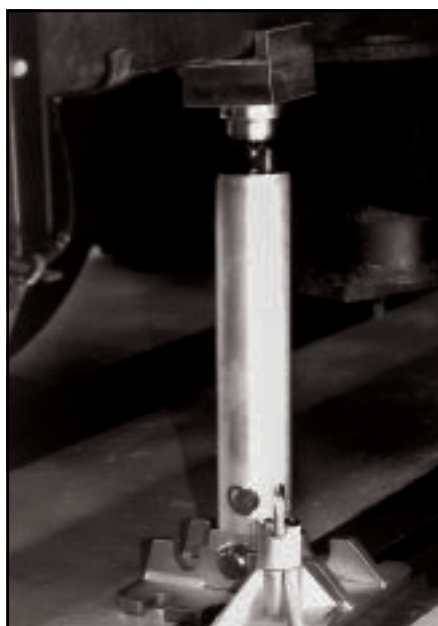
Article No	Pcs			
I-CF320 AL	1	20 ton hydr. cylinder 300 mm AL	20 to. hydr. Zylinder 300 mm Hub, AL	20 ton hydr. cylinder 300 mm stroke, AL
JO1266	2	Förankringsfäste	Verankerunghalter	Anchoring holder
JO2085	1	Cylinderfäste	Zylinderbefestigung	Cylinder bracket
JO2090	1	Tryckhuvud	Druckkopf	Press head
JO2095	1	Led komplett	Verbinder	Joint complete
JO2105-1	1	Flänsstöd 145-205 mm	Druckstück Rahmenflanken 145-205 mm	Frame flange press head 145-205 mm
JO2105-2	1	Flänsstöd 195-305 mm	Druckstück Rahmenflanken 195-305 mm	Frame flange press head 195-305 mm
JO 2150 K				



Alternativ riktsats för vridna ramar
 Sonderrichtsatz für verdrehten Rahmen
 Optional straightening set for twisted frames

Article No	Pcs			
JO2085	1	Cylinderfäste	Zylinderbefestigung	Cylinder bracket
JO2090	1	Tryckhuvud	Druckkopf	Press head
JO2095	1	Led komplett	Verbinder	Joint complete
JO2105-1	1	Flänsstöd 145-205 mm	Druckstück Rahmenflanken 145-205 mm	Frame flange press head 145-205 mm
JO2105-2	1	Flänsstöd 195-305 mm	Druckstück Rahmenflanken 195-305 mm	Frame flange press head 195-305 mm

JO 2150 OPT





Reservdelar till JO 2150 K
Ersatzteilliste JO 2150 K
Spare parts JO 2150 K

Article No.			
JO2089	Kula	Kugel	Ball
JO2091	Säte	Sitz	Seat
JO2093	Vinkel	Winkel	Angle
JO2094	Led	Gelende	Joint
JO2096	Sprint	Splint	Pin
DIN6319 C M16	Sfärisk bricka	Sphärische Scheibe	Spherical washer
DIN6319 D M16	Sfärisk bricka	Sphärische Scheibe	Spherical washer
MP6SS 16 x 60	Skruv	Schraube	Screw
M6M 16	Mutter	Mutter	Nut
MSK6SS 6 x 8	Stoppskruv	Inbusschraube	Stop screw
JO 2150 P			

