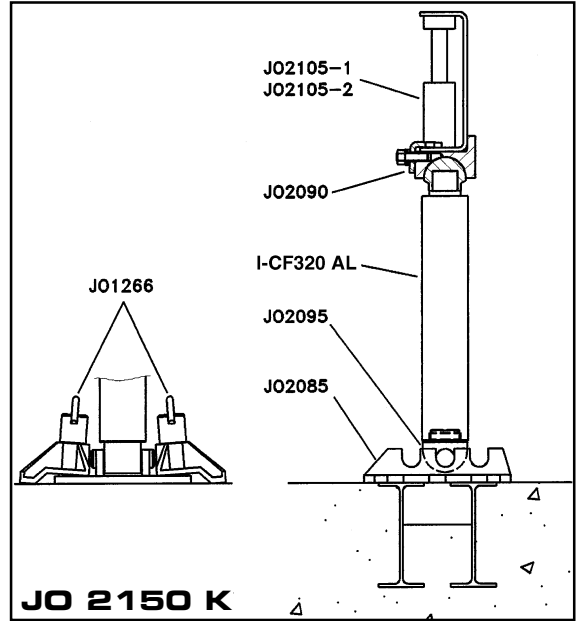
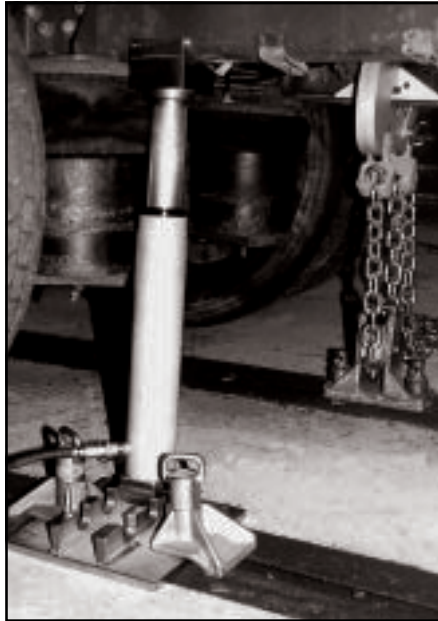




Kit pour redressage de chassis vrillés  
 Gato especial para torsión de camion  
 Sistema di raddrizzatura per la torsione di telai

Art.	No			
I-CF320 AL	1	Vérin en aluminium 20 tonnes	Cilindro de aluminio, 20 Tm	Cilindro in alluminio 20 ton
JO1266	2	Verrou d'ancrage	Anclaje para soporte del cilindro	Ancoraggio
JO2085	1	Support de vérin	Soporte para cilindro	Adattatore cilindro
JO2090	1	Rotule complète	Cabeza de presión	Testa di pressione
JO2095	1	Embase de vérin	Base de cilindro	Giunto completo
JO2105-1	1	Entretoise réglable 145-205 mm	Espaciador para flanco 145-205 mm	Testa di press. flangia telaio 145-205mm
JO2105-2	1	Entretoise réglable 195-305 mm	Espaciador para flanco 195-305 mm	Testa di press. flangia telaio 195-305mm

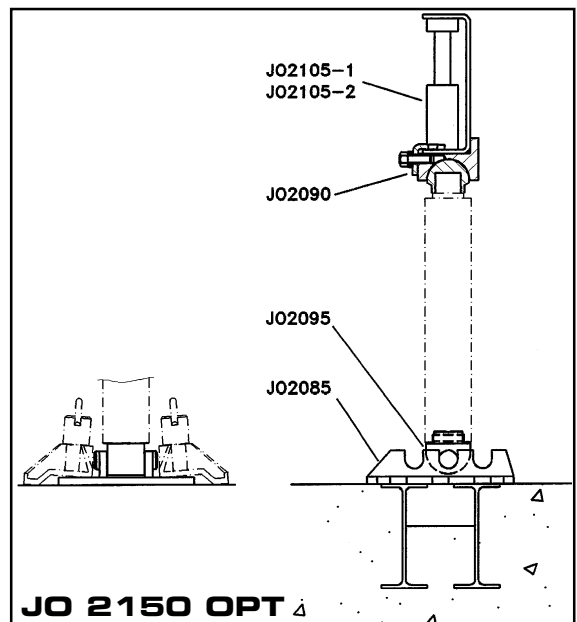
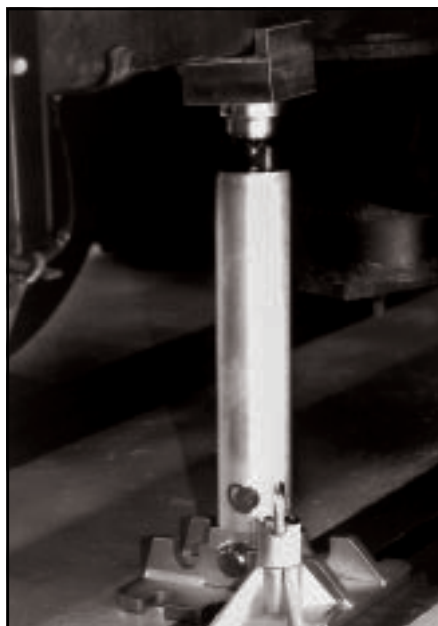
JO 2150 K



Kit réduit pour redressage de chassis vrillés  
 Gato especial para torsión de camion, sin cilindro y anclajes  
 Kit opzionale di raddrizzatura per la torsione di telai

Art.	No			
JO2085	1	Support de vérin	Soporte para cilindro	Adattatore cilindro
JO2090	1	Rotule complète	Cabeza de presión	Testa di pressione
JO2095	1	Embase de vérin	Base de cilindro	Giunto completo
JO2105-1	1	Entretoise réglable 145-205 mm	Espaciador para flanco 145-205 mm	Testa di press. flangia telaio 145-205mm
JO2105-2	1	Entretoise réglable 195-305 mm	Espaciador para flanco 195-305 mm	Testa di press. flangia telaio 195-305mm

JO 2150 OPT





Reservdelar till JO 2150 K  
Ersatzteilliste JO 2150 K  
Spare parts JO 2150 K

Article No.			
JO2089	Kula	Kugel	Ball
JO2091	Säte	Sitz	Seat
JO2093	Vinkel	Winkel	Angle
JO2094	Led	Gelende	Joint
JO2096	Sprint	Splint	Pin
DIN6319 C M16	Sfärisk bricka	Sphärische Scheibe	Spherical washer
DIN6319 D M16	Sfärisk bricka	Sphärische Scheibe	Spherical washer
MP6SS 16 x 60	Skruv	Schraube	Screw
M6M 16	Mutter	Mutter	Nut
MSK6SS 6 x 8	Stoppskruv	Inbusschraube	Stop screw
JO 2150 P			

