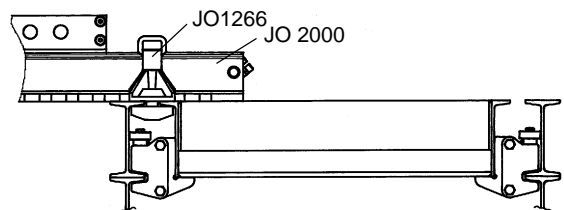
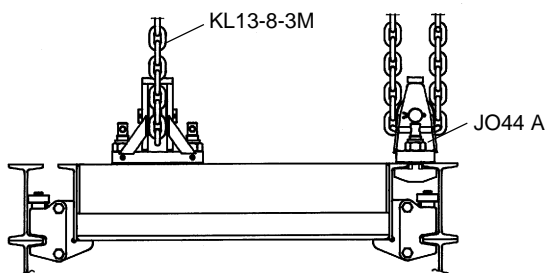
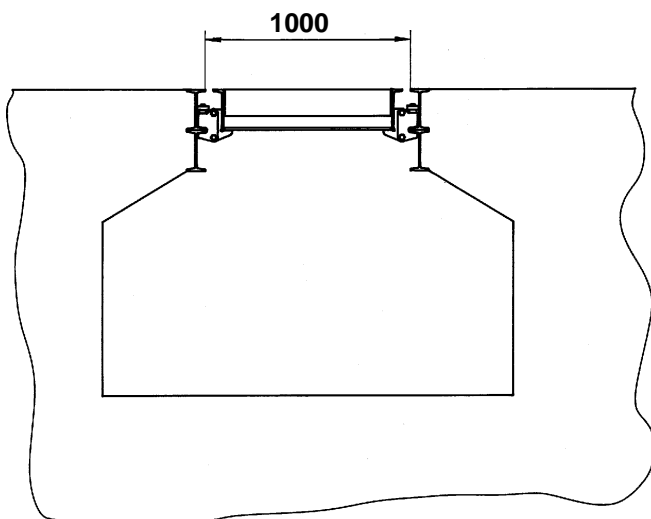
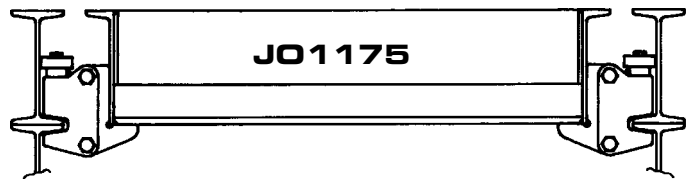
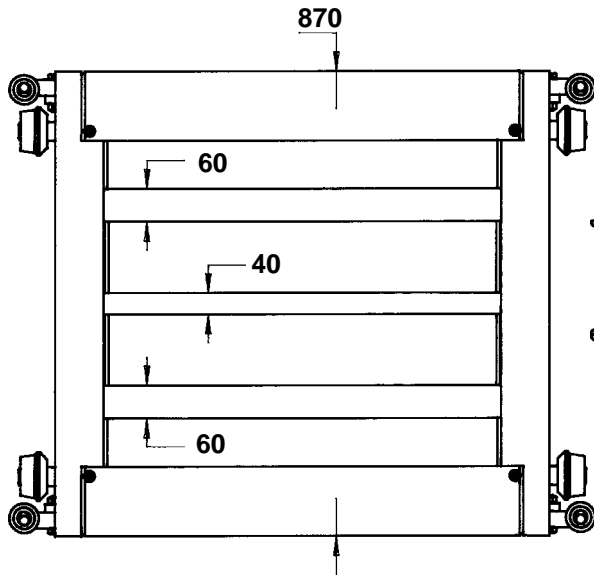




Gropvagn för INP-200 balk  
Grubenwagen für INP-200 Rahmen  
Pit trolley for INP-200 beam

Article No	Pcs			
JO1175	1	Gropvagn	Grubenwagen	Pit trolley
JO 1175 S				





Tilläggsats till JO1175  
Ergänzungssatz für JO1175  
Additional set for JO1175

Article No	Pcs			
I-CF310	1	10 ton hydr. cylinder 300 mm slagl.	10 to Hydr. Zylinder 300 mm Hub	10 ton hydraulic cylinder 300 mm
JO947	1	Cylinderkrage	Zylinderkragen	Cylinder collar
JO998	1	Stödring	Stützring	Support ring
JO1182	1	Tryckplatta	Druckplatte	Press plate
JO1336	1	Distansstycke 120 mm	Distanzstück 120 mm	Distance piece 120 mm
JO1815	1	Adapter	Adapter	Adapter
31401	1	Skydd	Schutz	Protector
JO 1175 OPT				

