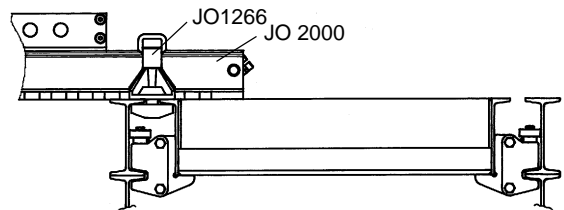
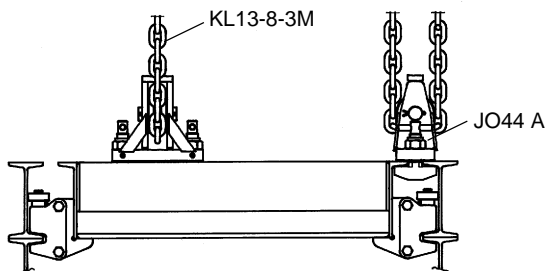
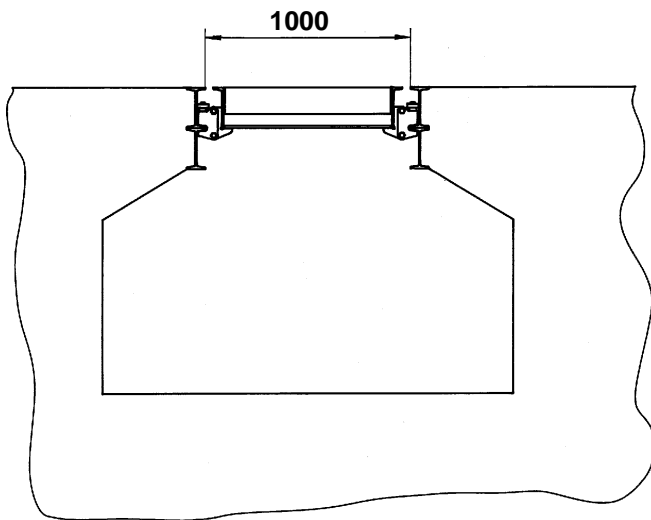
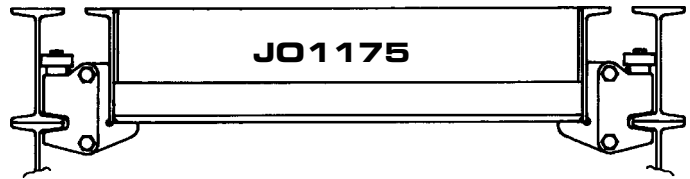
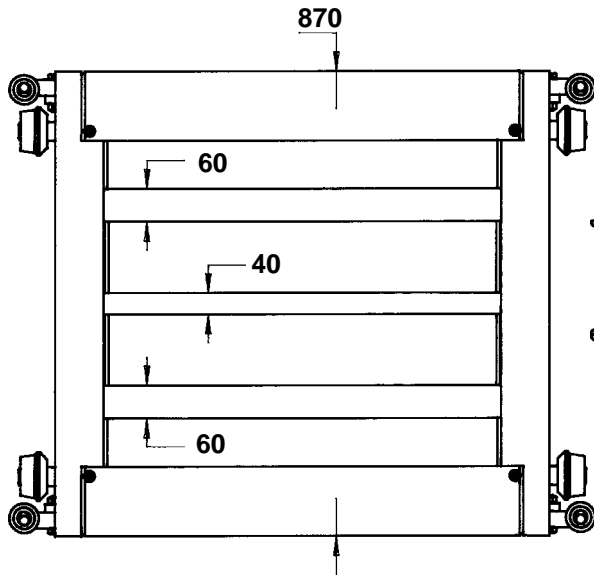




Chariot de fosse pour rails INP-200  
 Plataforma deslizante para foso, railes INP-200  
 Carrelli per buca, telaio INP-200

Art.	No			
JO1175	1	Chariot de fosse	Plataforma deslizante para foso	Carrelli per buca
JO 1175 S				





Ensemble complémentaire pour JO1175  
 Elevador para plataforma deslizante, JO1175  
 Accessori per carrello per JO1175

Art.	No			
I-CF310	1	Vérin 10 tonnes course 300 mm	Cilindro hidráulico, 10 Tm., recorrido 300 mm.	Cilindro 10 ton, corsa 300 mm
JO947	1	Manchon pour vérin	Anillo sujeción de cilindro	Collare
JO998	1	Rallonge	Goma protectora de anillo	Anello
JO1182	1	Tête de pression	Placa de presión	Piastra
JO1336	1	Rallonge 120 mm	Suplemento de altura 120 mm	Distanziatore 120 mm
JO1815	1	Adaptateur	Adaptador	Adattatore
31401	1	Protection	Goma protectora	Protezione
JO 1175 OPT				

