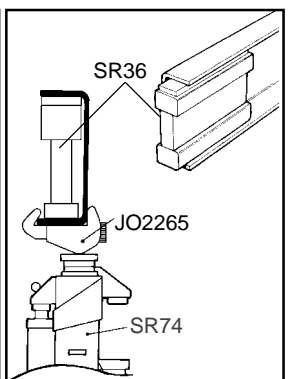
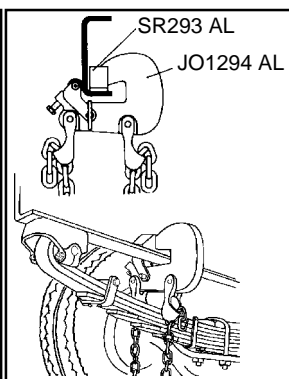
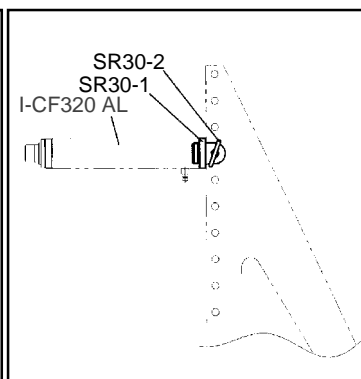
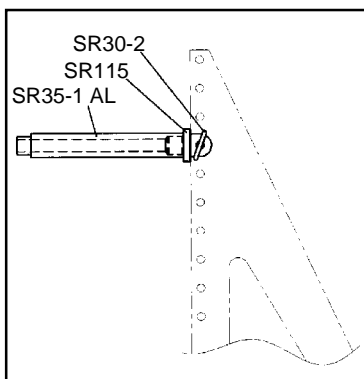
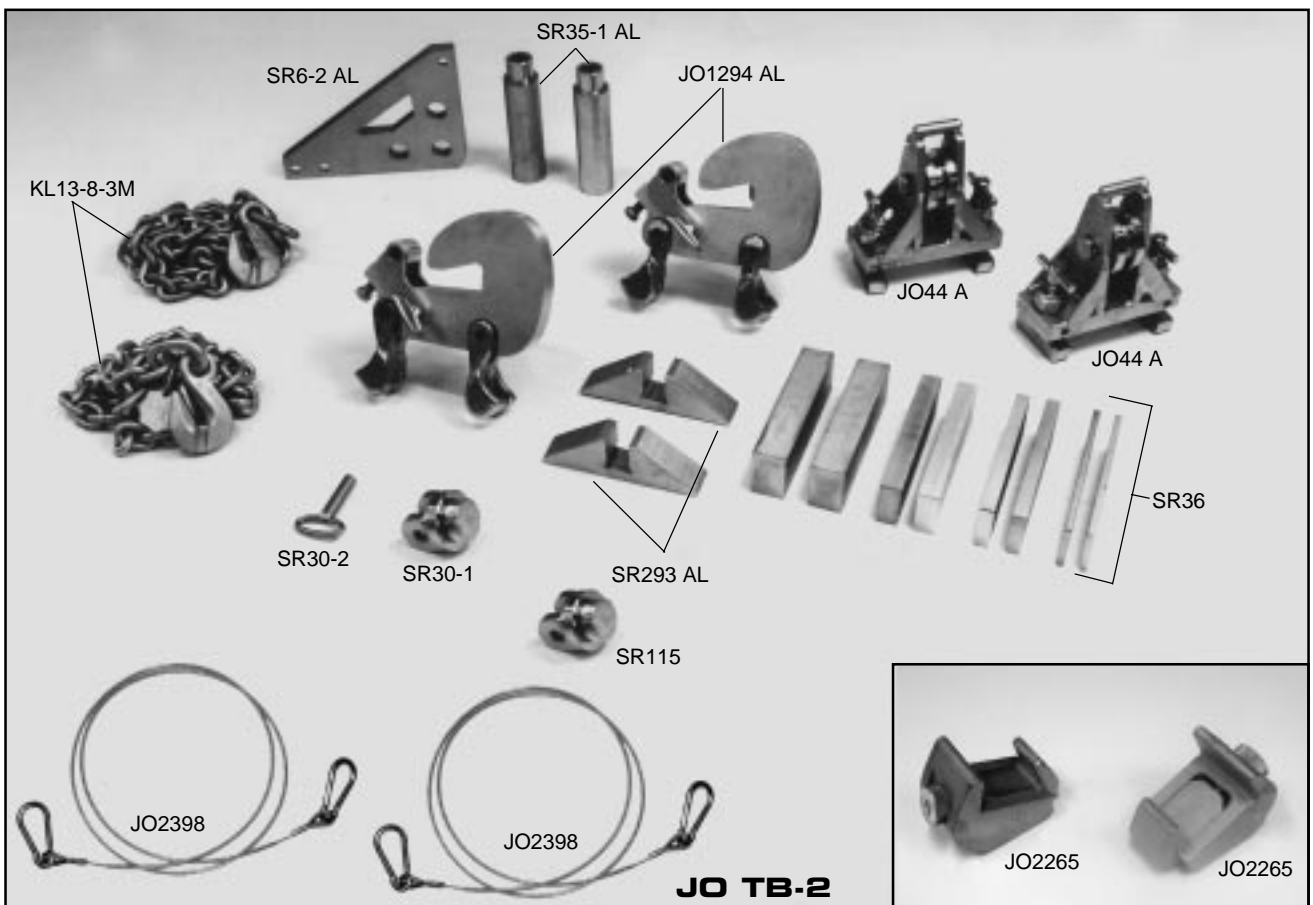




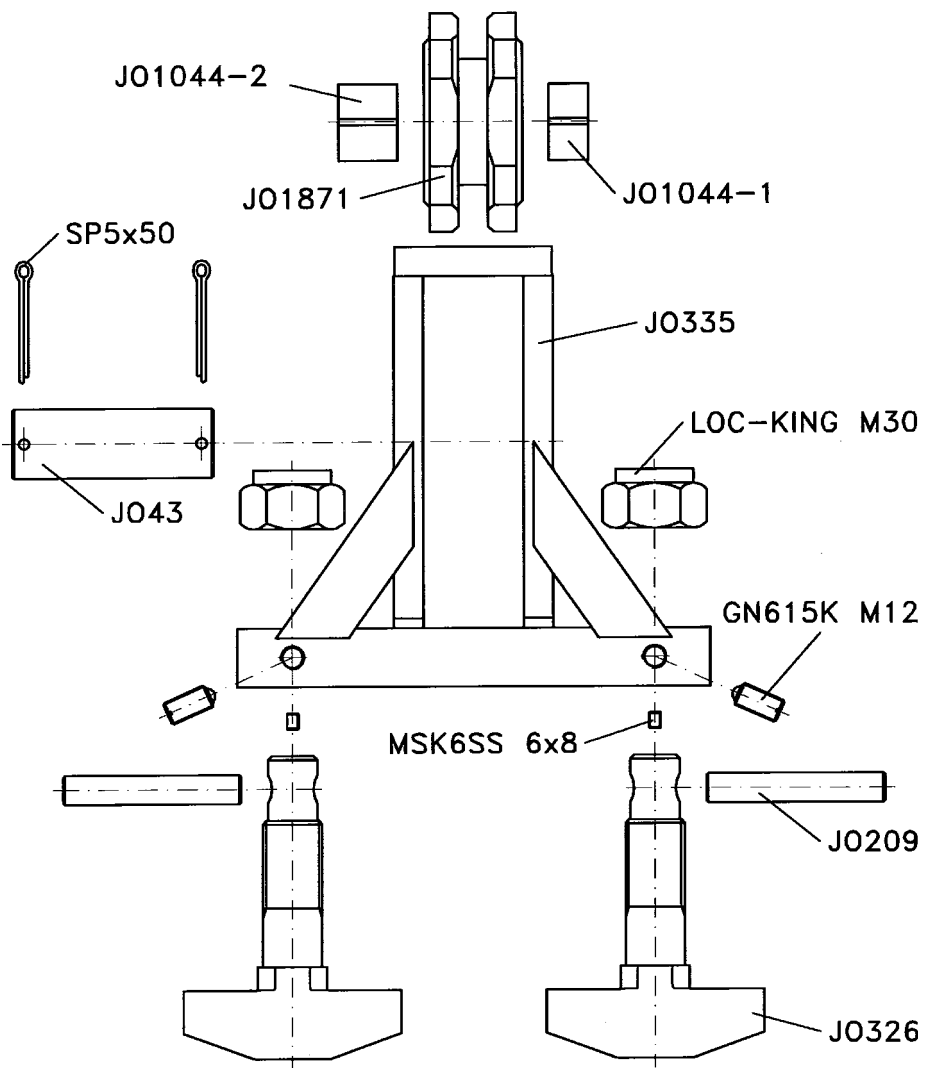
Riktillbehör grundsats
Richten-Zubehör Grundausrüstung
Straightening basic set accessories

Article No	Pcs			
JO44 A	2	Kättingfästen för 20 ton	Kettenbefestigung für 20 to	Chain bracket 20 ton
JO1294 AL	2	Hake för nedre fläns	Haken für untere Flansche	Hook for bottom frame flange
JO2398	2	Säkerhetsvajer	Sicherheitsdrahtseil	Safety wire
KL13-8-3M	2	Kätting 10 ton 3 m med en krok	Kette 10 to 3 m mit einem Haken	Chain 10-ton 3 m with one hook
SR6-2 AL	1	Konsol 250 x 350 mm	Konsole 250 x 350 mm	Extension bracket 250 x 350 mm
SR30-1	1	Cylinderfäste för konsol	Zylinderhalterung für Konsole	Cylinder bracket for extension
SR30-2	1	Sprint Ø 20 x 80 mm	Splint Ø 20 x 80 mm	Pin Ø 20 x 80 mm
SR35-1 AL	2	Förlängare för 20 ton cylinder	Verlängerungsstück für 20 to Zyl.	Extension for 20-ton cylinder
SR36	1	Sats mellanläggsplattor 4 x 2 st	Satz Zwischenplatten 4 x 2 St	Shim pieces set 4 x 2 pcs
SR115	1	Fäste för förlängning	Halter für Verlängerung	Bracket for extension
JO2265	2	Flänsstöd, justerbart 80-120 mm	Druckstück für Rahmenflanken, justierbar 80-120 mm	Frame-flange press head, adjustable 80-120 mm
SR293 AL	2	Flänsskydd för JO1294 AL	Flanscheverstärkerung für JO1294 AL	Reinforcement flange for JO1294 AL
JO TB-2				





JO44 A - Delar
JO44 A - Teile
JO44 A - Parts



JO1294 AL - Delar
JO1294 AL - Teile
JO1294 AL - Parts

