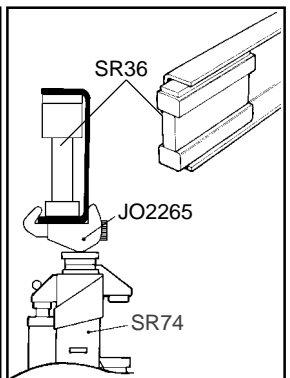
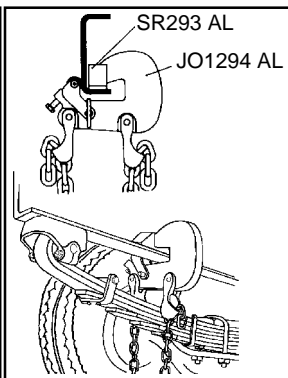
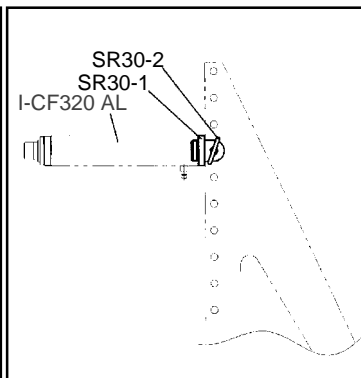
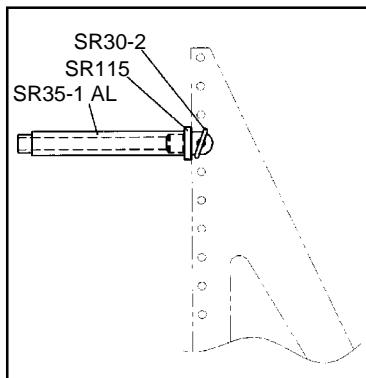
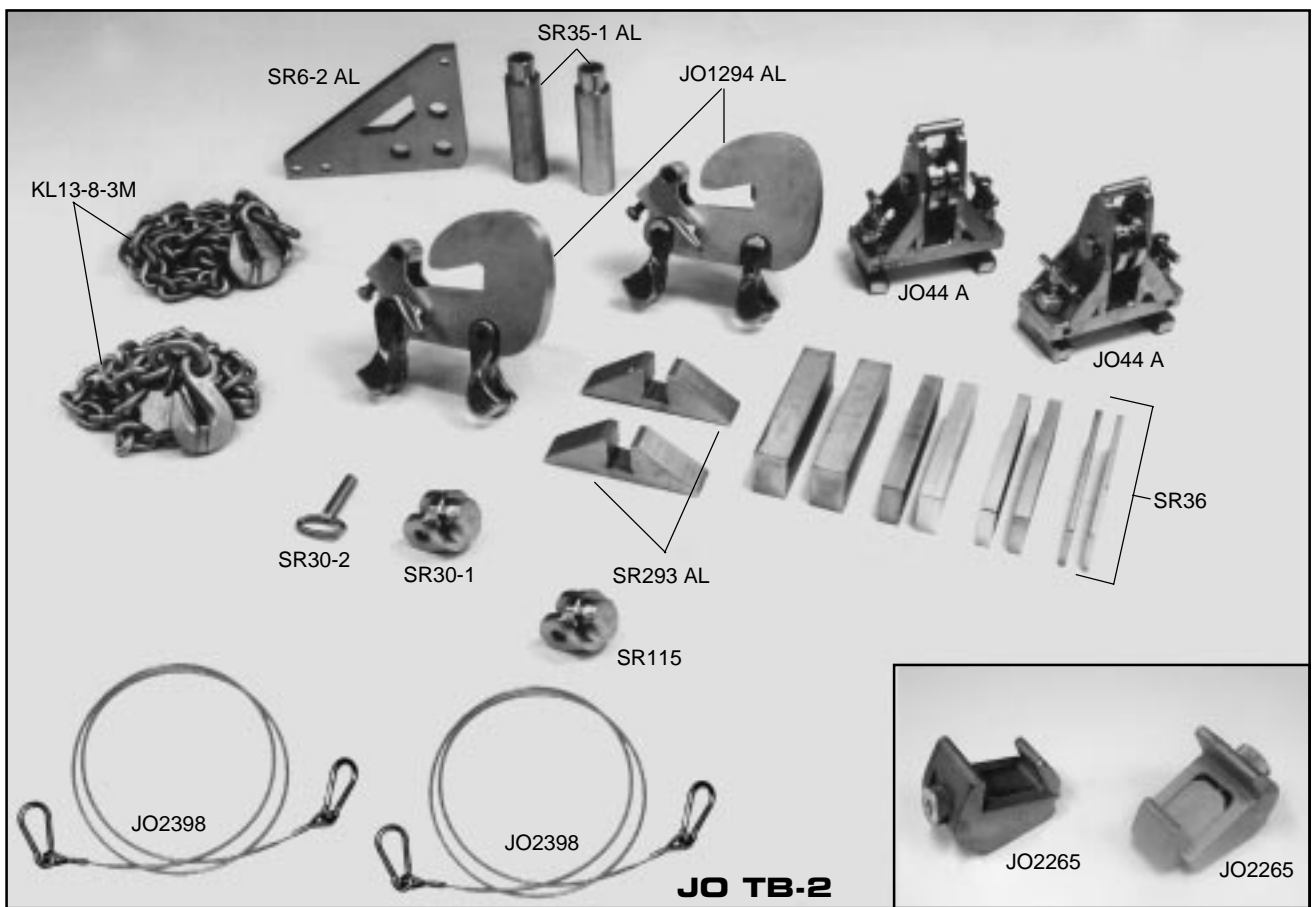




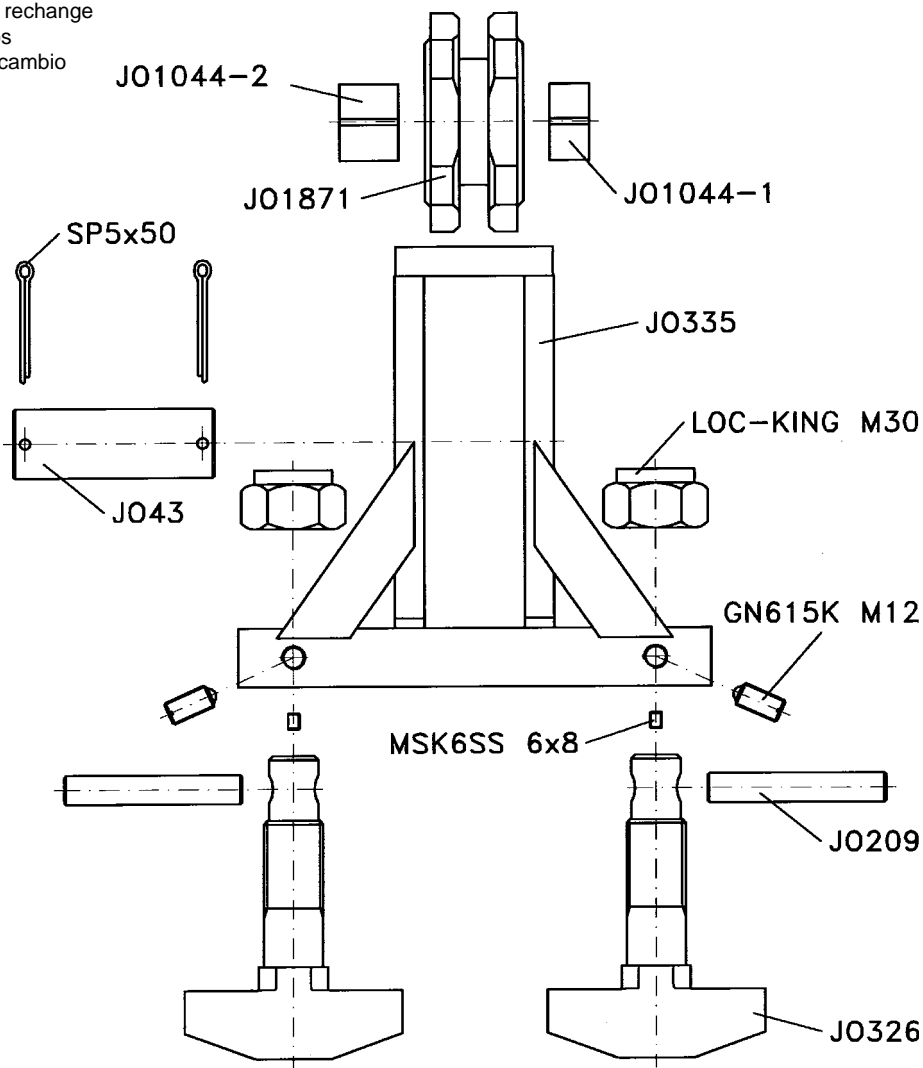
Kit de base accessoires
 Accesorios básicos del equipo enderezador
 Assortimento accessori

Art.	No.			
JO44 A	2	Fixation de chaîne 20 ton compl.	Anclaje al suelo de cadena, 20Tm.	Supp. comp per fissaggio catena
JO1294 AL	2	Crochet pour base	Gancho para flanco inferior	Gancio per telai a C
JO2398	2	Câble de sécurité	Cable de seguridad	Cavo di sicurezza
KL13-8-3M	2	Chaîne 10 ton, 3 m avec crochet	Cadena 10Tm, 3m. de largo con gancho	Catena 10 ton, 3 m con gancho
SR6-2 AL	1	Rallonge de fixation 250 x 350 mm	Soporte 250 x 350mm.	Supporto per pressa 250 x 350 mm
SR30-1	1	Fixation de vérin	Soporte de cilindro para consola	Supporto per cilindro
SR30-2	1	Goupille Ø 20 x 80 mm	Pasador 20 x 80mm	Spinotto Ø 20 x 80 mm
SR35 AL	2	Rallonge pour vérin hydr. 20 ton AL	Prolongación para cilindro, 20Tm. AL	Prolunga per cilindro 20 ton AL
SR36	1	Kit pièces de shim, pièce 4 x 2	Juego de planchas intermedias, 4x2	Serie spessori 4 x 2
SR115	1	Attache pour rallonge	Soporte de prolongación para consola	Supporto per prolunga
JO2265	2	Tête de presse- réglable 80-120 mm	Cabeza de presión para gatos ajustable 80-120 mm	Flangia - ajustabile 80-120 mm
SR293 AL	2	Bague de renfort pour JO1294 AL	Refuerzo para flanco para JO1294 AL	Flangia di rinforzo per JO1294 AL
JO TB-2				





JO44 A - Pièces de rechange
 JO44 A - Recambios
 JO44 A - Pezzi di ricambio



JO1294 AL - Pièces de rechange
 JO1294 AL - Recambios
 JO1294 AL - Pezzi di ricambio

