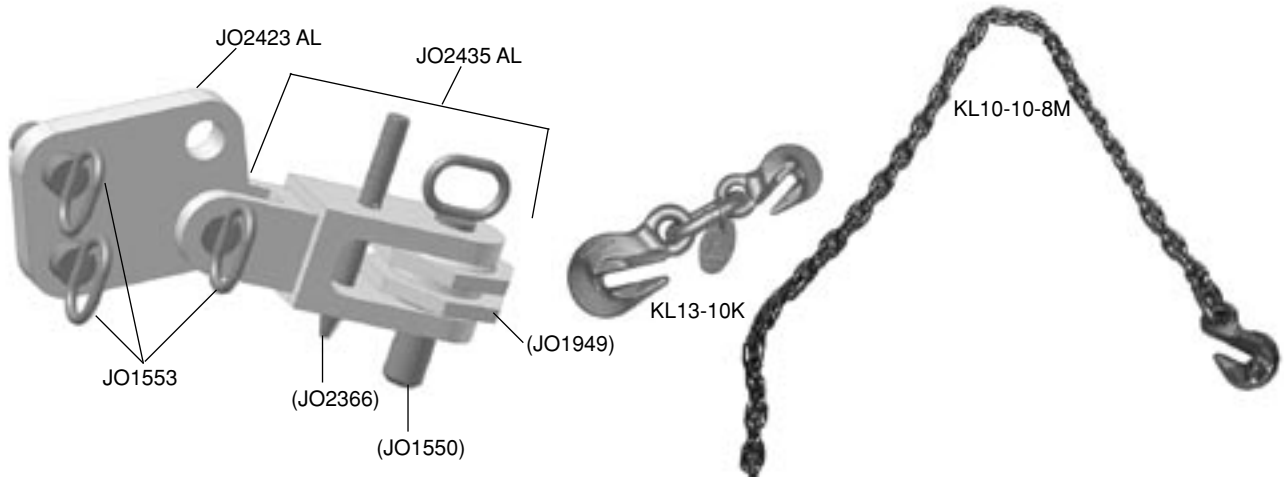




Infästningssats för golvförankring  
 Haltersatz für Bodenverankerung  
 Bracket kit for anchoring

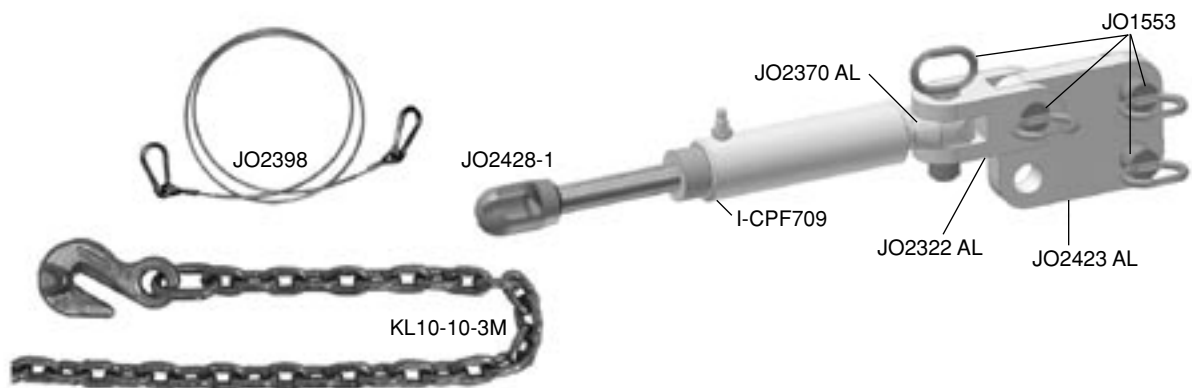
Article No	Pcs			
JO2435 AL	1	Komplett kättingfäste med brytrulle AL	Kompl. Kettenhalter mit Umlenkrolle AL	Compl. chain bracket with pulley wheel AL
JO1553	3	Sprint 35x100 med lås	Splint 35x100 mit Riegel	Pin 35x100 with lock
JO2423 AL	1	Öra i aluminium	Ohr aus Aluminium	Ear in aluminium
KL13-10K	1	Dubbelkrok 13-10 mm	Doppelhaken 13-10 mm	Double hook 13-10 mm
KL10-10-8M	1	Kätting 8 m med krok	Kette 8 M mit einem Haken	Chain 8 m with one hook
CT 41 AL				



**CT 41 AL**

Dragsats med 127 mm slaglängd  
 Ziehsatz mit 127 mm Hub  
 Pulling kit with 127 mm stroke

Article No	Pcs			
JO2428-1	1	Kättingfäste 11 mm	Kettenhalter 11 mm	Chain bracket 11 mm
I-CPF709	1	Dragcylinder, 10 ton, 127 mm slagl.	Zugzylinder, 10 to, 127 mm Hub	Pull cylinder, 10 tons, 127 mm stroke
JO2322 AL	1	Knut i aluminium	Knoten, Aluminium	Aluminium knot
JO2370 AL	1	Cylinderfäste	Zylinderhalter	Cylinder bracket
JO2423 AL	1	Öra i aluminium	Ohr aus Aluminium	Ear in aluminium
JO2398	1	Säkerhetsvajer	Sicherheitsdrahtseil	Safety wire
KL10-10-3M	1	Kätting 3 m med krok	Kette 3 M mit einem Haken	Chain 3 m with one hook
JO1553	4	Sprint 35x100 med lås	Splint 35x100 mit Riegel	Pin 35x100 with lock
CT 51 AL				



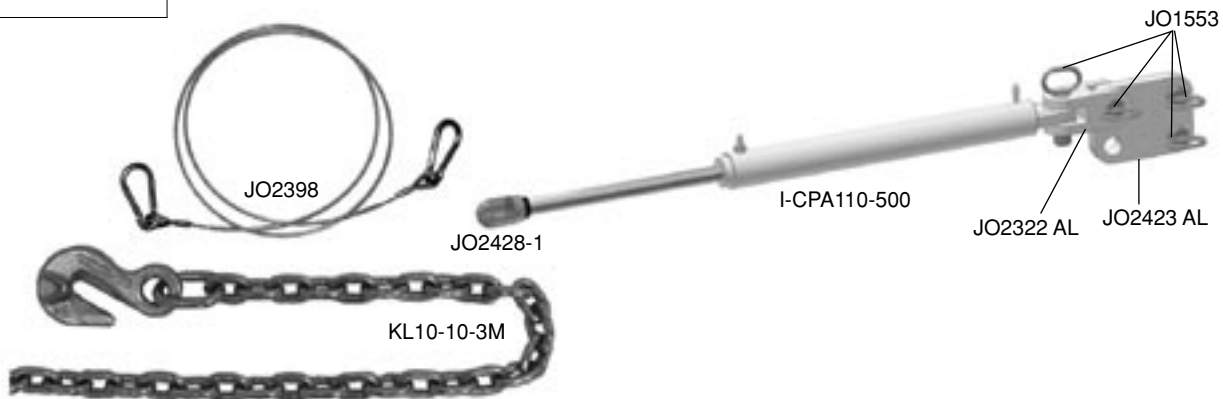
**CT 51 AL**





Dragsats med 500 mm slaglängd  
 Ziehsatz mit 500 mm Hub  
 Pulling kit with 500 mm stroke

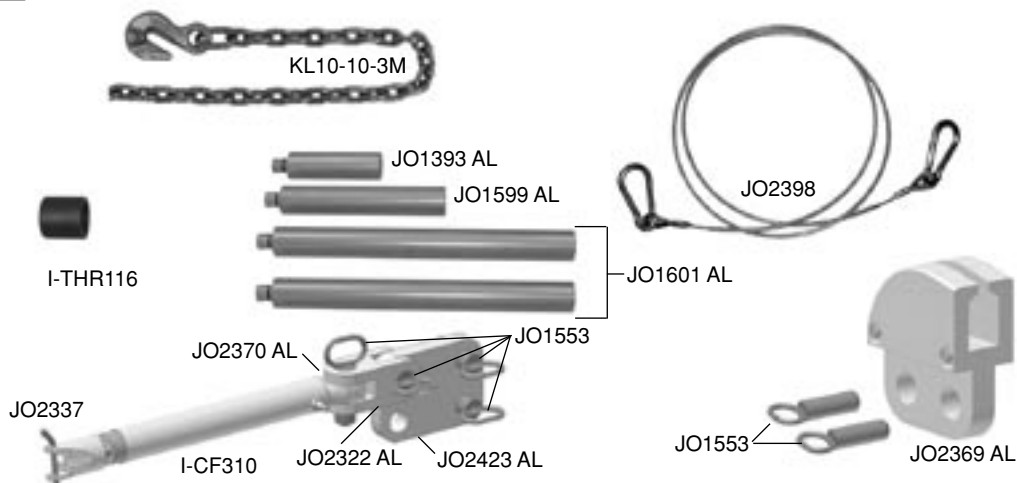
Article No	Pcs			
JO2428-1	1	Kättingfäste 11 mm	Kettenhalter 11 mm	Chain bracket 11 mm
I-CPA110-500	1	Dragcylinder, 10 ton, 500 mm slagl.	Zugzylinder, 10 to, 500 mm Hub	Pull cylinder, 10 tons, 500 mm stroke
JO2322 AL	1	Knut i aluminium	Knoten, Aluminium	Knot in aluminium
JO2423 AL	1	Öra i aluminium	Ohr aus Aluminium	Ear in aluminium
JO2398	1	Säkerhetsvajer	Sicherheitsdrahtseil	Safety wire
KL10-10-3M	1	Kätting 3 m med krok	Kette 3 M mit einem Haken	Chain 3 m with one hook
JO1553	4	Sprint 35x100 med lås	Splint 35x100 mit Riegel	Pin 35x100 with lock
CT 52 AL				



### CT 52 AL

Riktsats för drag och tryckfunktioner  
 Richtsatz für Ziehen und Pressen  
 Straightening kit for pull and press

Article No	Pcs			
I-CF310	1	10 ton hydr. cylinder 300 mm slagl.	10 to Hydr. Zylinder 300 mm Hub	10-ton hydr. cylinder 300 mm stroke
I-THR116	1	Tryckhuvud	Druckkopf	Press head
JO1393 AL	1	Förlängningsrör AL, 200 mm	Verlängerungsrohr AL, 200 mm	Extension pipe AL, 200 mm
JO1599 AL	1	Förlängningsrör AL, 350 mm	Verlängerungsrohr AL, 350 mm	Extension pipe AL, 350 mm
JO1601 AL	2	Förlängningsrör AL, 600 mm	Verlängerungsrohr AL, 600 mm	Extension pipe AL, 600 mm
JO2322 AL	1	Knut i aluminium	Knoten, Aluminium	Knot in aluminium
JO2337	1	Tryckhuvud komplett	Druckkopf kompl.	Press head complete
JO2369 AL	1	Kättingfäste nedåtriktat drag	Kettenführung zum Herunterziehen	Chain bracket for downward pull
JO2370 AL	1	Cylinderfäste	Zylinderhalter	Cylinder bracket
JO2398	1	Säkerhetsvajer	Sicherheitsdrahtseil	Safety wire
JO2423 AL	1	Öra i aluminium	Ohr aus Aluminium	Ear in aluminium
KL10-10-3M	1	Kätting 3 m med krok	Kette 3 M mit einem Haken	Chain 3 m with one hook
JO1553	6	Sprint 35x100 med lås	Splint 35x100 mit Riegel	Pin 35x100 with lock
CT 61 AL				



### CT 61 AL

