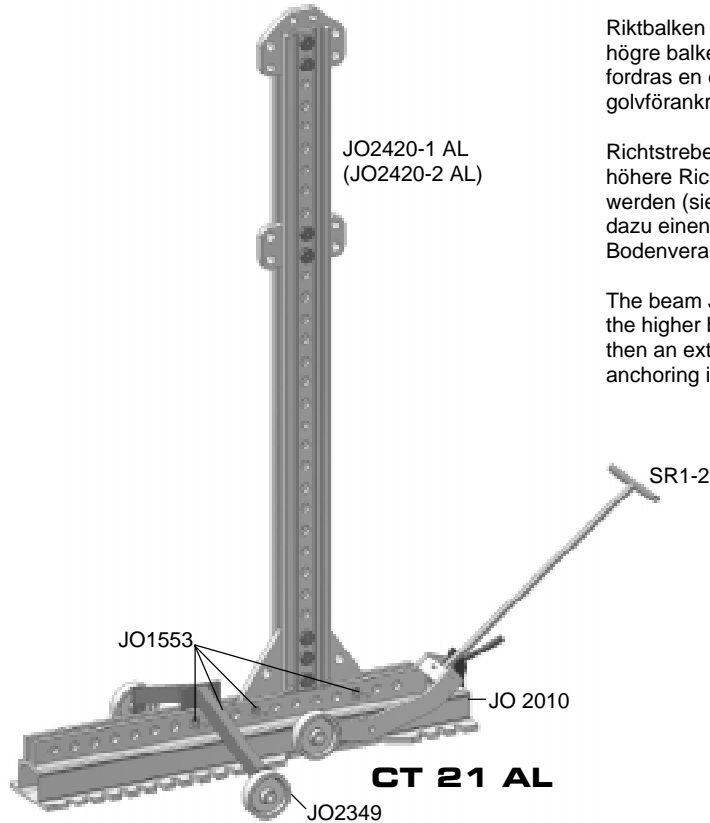




Tornsats
Turmsatz
Tower kit

Article No	Pcs			
JO1553	4	Sprint Ø 35x100	Splint Ø 35x100	Pin Ø 35x100
JO 2010	1	Mothållsbrygga, 20 ton AL	Gegenbrücke, 20 to AL	Counterstay trolley, 20 ton AL
JO2349	1	Hjulställ	Radgestell	Wheel setting
JO2420-1 AL	1	Riktbalk i aluminium, 2645 mm	Richtstrebe aus Aluminium	High reach beam in aluminium
SR1-2	1	Transporthandtag	Zugarm	Transport handle

CT 21 AL



Riktbalken JO2420-1 AL kan ersättas med den högre balken JO2420-2 AL (se 3:01), men då fordras en extra CT 41 AL, infästningssats för golvförankring (se 3:06).

Richtstrebe JO2420-1 AL kann durch eine höhere Richtstrebe JO2420-2 AL ersetzt werden (siehe 3:01), jedoch benötigt man dazu einen extra CT 41 AL, Haltersatz für Bodenverankerung (siehe 3:06).

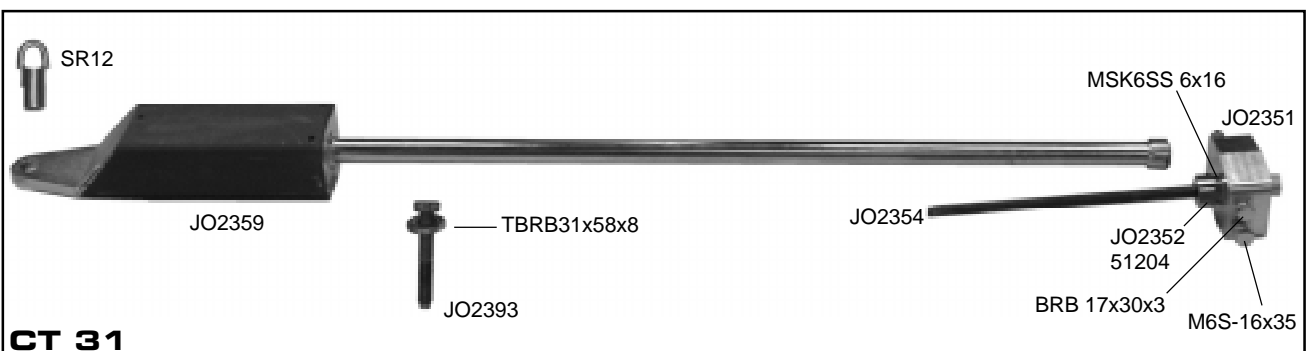
The beam JO2420-1 AL may be replaced with the higher beam JO2420-2 AL (see 3:01) but then an extra CT 41 AL, bracket kit for anchoring is required (see 3:06).

Nosinfästningssats
Nasenhaltersatz
Nose bracket kit

CT 21 AL

Article No	Pcs			
JO2351	1	Ändstycke	Hinterstück	End piece
JO2352	1	Mutter	Mutter	Nut
JO2354	1	Skruv	Schraube	Screw
JO2359	1	Nosfäste	Nasenthaler	Nose bracket
JO2393	1	Bult 200 mm	Bolzen 200 mm	Bolt 200 mm
51204	2	Kullager	Kugellager	Bearing
M6S-16x35	4	Skruv	Schraube	Screw
BRB 17x30x3	4	Bricka	Scheibe	Washer
MSK6SS 6x16	1	Stoppskruv	Inbuss-Schrauben	Stop screw
TBRB31x58x8	1	Bricka	Scheibe	Washer
SR12	1	Sprint Ø 30x50 fasad	Splint Ø 30x50 abgefasst	Pin Ø 30x50 chamfered

CT 31



CT 31

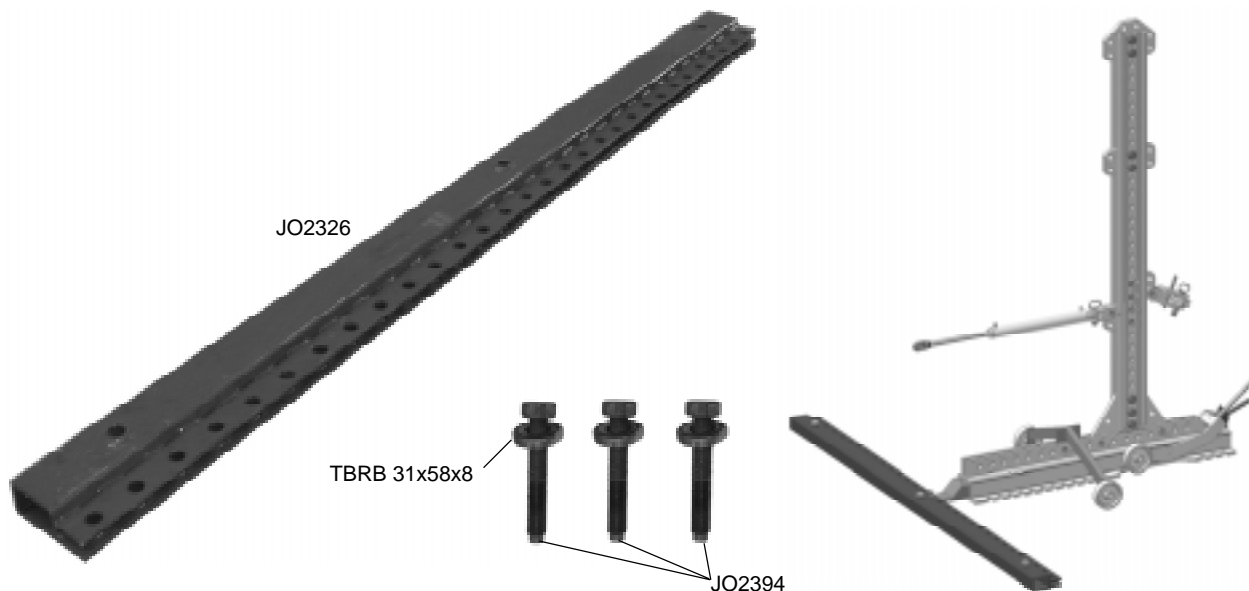




Förankringsbalk komplett
Verankerungsstrebe kompl.
Anchoring beam complete

Article No	Pcs			
JO2326	1	Förankringsbalk 3 m lång	Verankerungsstrebe 3 m lang	Anchoring beam 3 m long
JO2394	3	Bult 260 mm	Bolzen 260 mm	Bolt 260 mm
TBRB 31x58x8	3	Bricka	Scheibe	Washer

CT 71



CT 71

Golförankringar för arbetsplats
Bodenverankerung Arbeitsplatz
Floor anchoring for workshop area

Tornet ingår ej i satsen
Das Turm ist nicht im Satz enthalten
The tower is not included in the set

Article No			
JOATP150	Förankring för golv	Verankerung für Boden	Anchoring for floor
JOATP151	Förankring för hyttbänk och CT 71	Verankerung für Richtbank und CT 71	Anchoring for cab bench and CT 71

CT ANCHOR

