

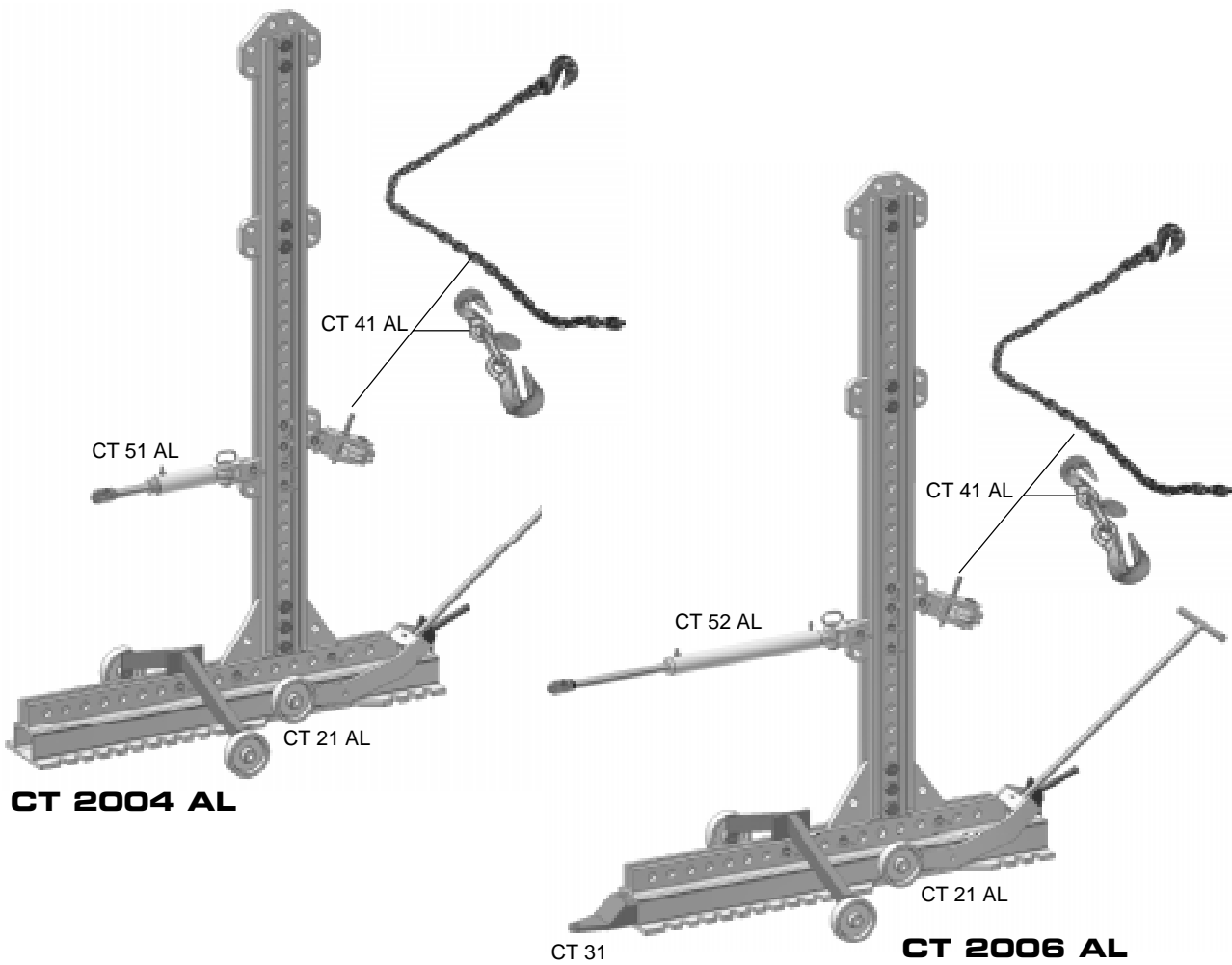


Grundsats - drag
 Grundsatz - Ziehen
 Basic kit - pulling

Article No	Pcs			
CT 21 AL	1	Tornsats	Turmsatz	Tower kit
CT 41 AL	1	Infästningssats för golvförankring	Haltersatz für Bodenverankerung	Bracket kit for anchoring
CT 51 AL	1	Dragsats med 127 mm slaglängd	Ziehersatz mit 127 mm Hub	Pulling kit with 127 mm stroke
CT 2004 AL				

Riktsats - drag och tryck
 Richtsatz - Ziehen und Pressen
 Straightening kit - pulling and pressing

Article No	Pcs			
CT 21 AL	1	Tornsats	Turmsatz	Tower kit
CT 31	1	Nosinfästningssats	Nasenhaltersatz	Nose bracket
CT 41 AL	1	Infästningssats för golvförankring	Haltersatz für Bodenverankerung	Bracket kit for anchoring
CT 52 AL	1	Dragsats med 500 mm slaglängd	Ziehersatz mit 500 mm Hub	Pulling kit with 500 mm stroke
CT 2006 AL				



CT 2004 AL

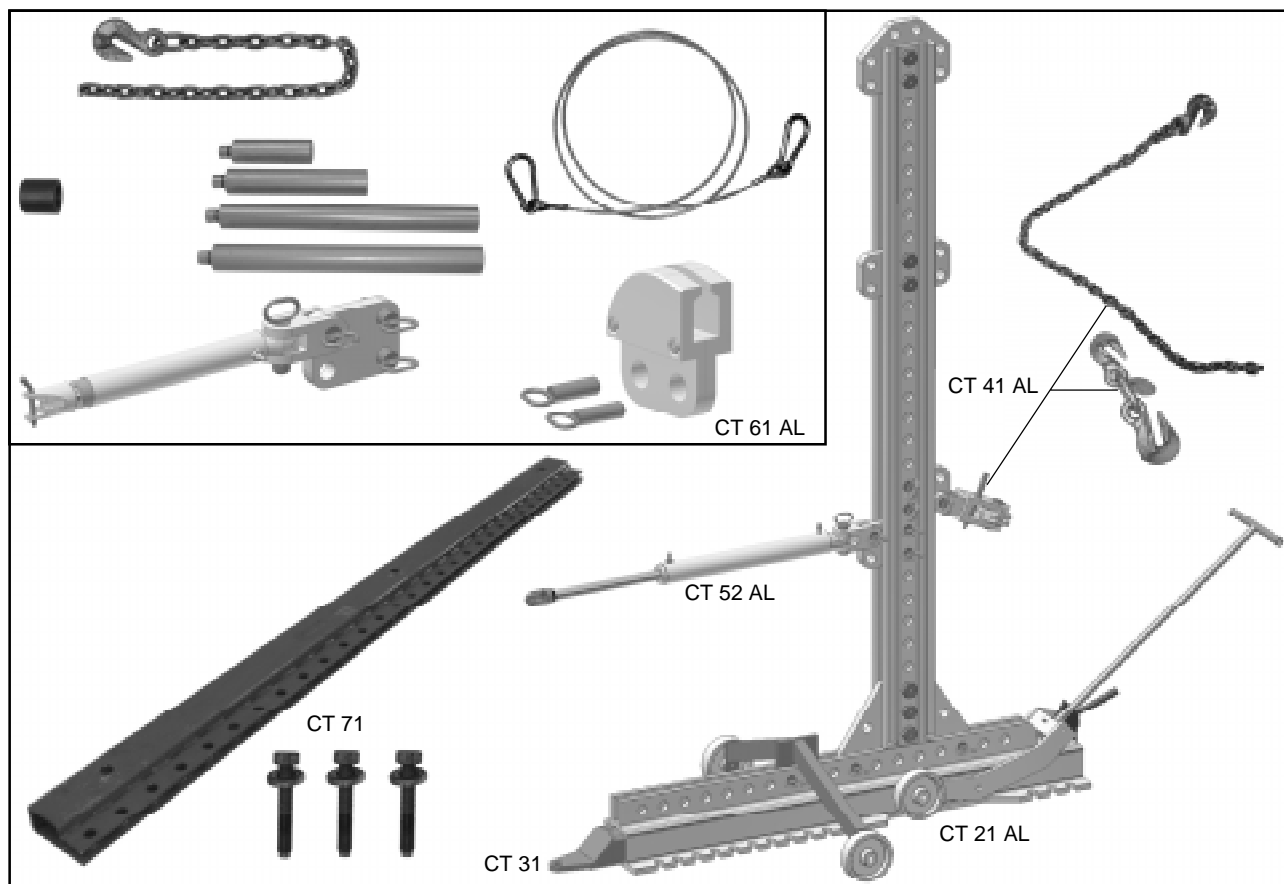
CT 2006 AL





Komplett riktsats - drag och tryck
 Kompl. Richtsatz - Ziehen und Pressen
 Complete straightening kit - pulling and pressing

Article No	Pcs			
CT 21 AL	1	Tornsats	Turmsatz	Tower kit
CT 31	1	Nosinfästningssats	Nasenhaltersatz	Nose bracket kit
CT 41 AL	1	Infästningssats för golvförankring	Haltersatz für Bodenverankerung	Bracket kit for anchoring
CT 52 AL	1	Dragsats med 500 mm slaglängd	Ziehsatz mit 500 mm Hub	Pulling kit with 500 mm stroke
CT 61 AL	1	Riktsats för drag och tryckfunktioner	Richtsatz für Ziehen und Pressen	Straightening kit for pull and press
CT 71	1	Förankringsbalk komplett	Verankerungsstrebe kompl.	Anchoring beam complete
CT 2008 AL				



CT 2008 AL

Samtliga satser kan förses med den högre balken JO2420-2 AL (se 3:01), men då fordras en extra CT 41 AL, infästningssats för golvförankring (se 3:06).

Sämtliche Sätze können mit der höheren Richtstrebe JO2420-2 AL (siehe 3:01) ausgestattet werden, jedoch benötigt man dazu einen extra CT 41 AL, Haltersatz für Bodenverankerung (siehe 3:06).

All these sets can be equipped with the higher reach beam JO2420-2 AL (see 3:01), but then an extra CT 41 AL, bracket kit for for anchoring is required (3:06).

