

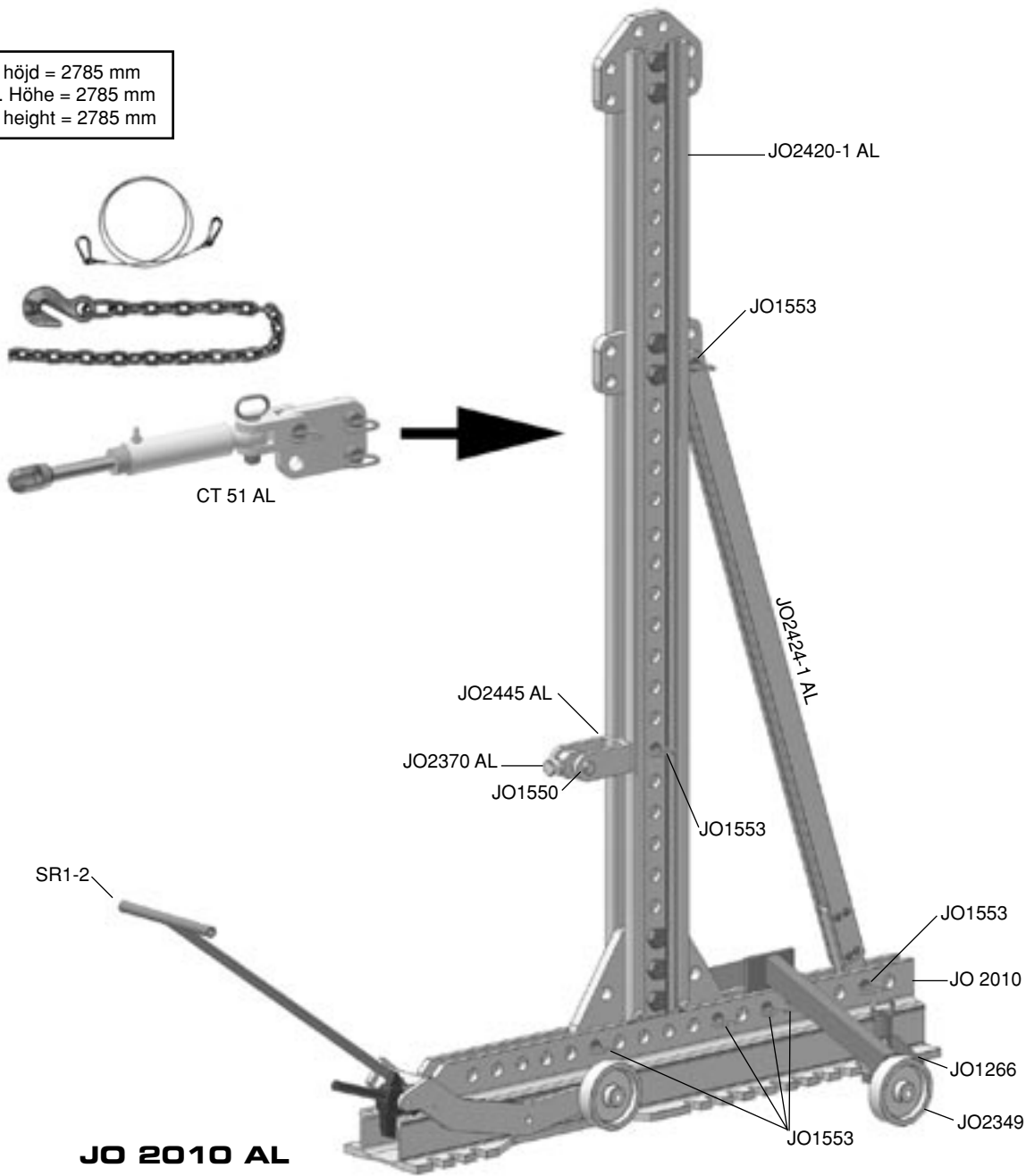


Komplett dragtorn för I-balksgolv
 Kompletter Ziehturm für Fundamentrahmen
 Complete pulling tower for I-beam floor

Article No	Pcs			
CT 51 AL	1	Dragsats med 127 mm slaglängd	Ziehersatz mit 127 mm Hub	Pulling kit with 127 mm stroke
JO1266	2	Förankringsfäste	Verankerungshalter	Anchoring holder
JO1550	1	Sprint med kedja Ø 35 x 150 mm	Splint mit Kette Ø 35 x 150 mm	Pin with chain Ø 35 x 150 mm
JO1553	7	Sprint med kedja Ø 35 x 100 mm	Splint mit Kette Ø 35 x 100 mm	Pin with chain Ø 35 x 100 mm
JO 2010	1	Mothållsbrygga, 20 ton AL	Gegenbrücke, 20 to AL	Counterstay trolley, 20 ton AL
JO2349	1	Hjulställ	Radgestell	Wheel setting
JO2370 AL	1	Fäste i aluminium	Halter aus Aluminium	Bracket in aluminium
JO2420-1 AL	1	Rikt balk i aluminium, 2645 mm	Richtstrebe aus Aluminium, 2645 mm	High reach beam in aluminium, 2645mm
JO2424-1 AL	1	Kort stag i aluminium	Strebe aus Aluminium, kurz	Stay in aluminium, short
JO2445 AL	1	Fäste i aluminium	Halter aus Aluminium	Bracket in aluminium
SR1-2	1	Transporthandtag	Zugarm	Handle

JO 2010 AL

Tot. höjd = 2785 mm
 Tot.. Höhe = 2785 mm
 Tot. height = 2785 mm





Komplett dragtorn för I-balksgolv-extra högt
 Kompletter Ziehturm für Fundamentrahmen-extra hoch
 Complete pulling tower for I-beam floor-extra high

Article No	Pcs			
I-CPA110-500 *	1	Dragcylinder, 10 ton, 500 mm slagl.	Zugzylinder, 10 to, 500 mm Hub	Pull cylinder, 10 tons, 500 mm stroke
JO1266	2	Förankringsfäste	Verankerungshalter	Anchoring holder
JO1550	1	Sprint med kedja Ø 35 x 150 mm	Splint mit Kette Ø 35 x 150 mm	Pin with chain Ø 35 x 150 mm
JO1553 *	15	Sprint med kedja Ø 35 x 100 mm	Splint mit Kette Ø 35 x 100 mm	Pin with chain Ø 35 x 100 mm
JO 2010	1	Mothållsbrygga, 20 ton AL	Gegenbrücke, 20 to AL	Counterstay trolley, 20 ton AL
JO2349	1	Hjulställ	Radgestell	Wheel setting
JO2370 AL	1	Fäste i aluminium	Halter aus Aluminium	Bracket in aluminium
JO2398	1	Säkerhetsvajer	Sicherheitsdrahtseil	Safety wire
JO2420-2 AL *	1	Riktbalk i aluminium, 4005 mm	Richtstrebe AL, 4005 mm	High reach beam in AL, 4005 mm
JO2423 AL	1	Öra i aluminium	Ohr aus Aluminium	Ear in aluminium
JO2424-1 AL	1	Kort stag i aluminium	Strebe aus Aluminium, kurz	Stay in aluminium, short
JO2424-2 AL *	1	Långt stag i aluminium	Strebe aus Aluminium, lang	Stay in aluminium, long
JO2428-1	1	Kättingfäste 11 mm	Kettenhalter 11 mm	Chain bracket 11 mm
JO2439 AL *	1	Kättingfäste med brythjul i AL	Kettenhalter mit Umlenkrolle aus AL	Chain bracket with pulley wheel in AL
JO2440 AL *	1	Fäste i aluminium	Halter aus Aluminium	Bracket in aluminium
JO2445 AL	1	Fäste i aluminium	Halter aus Aluminium	Bracket in aluminium
KL10-10-8M *	1	Kätting 8 m med krok	Kette 8 m mit Haken	Chain 8 m with hook
SR1-2	1	Transporthandtag	Zugarm	Handle

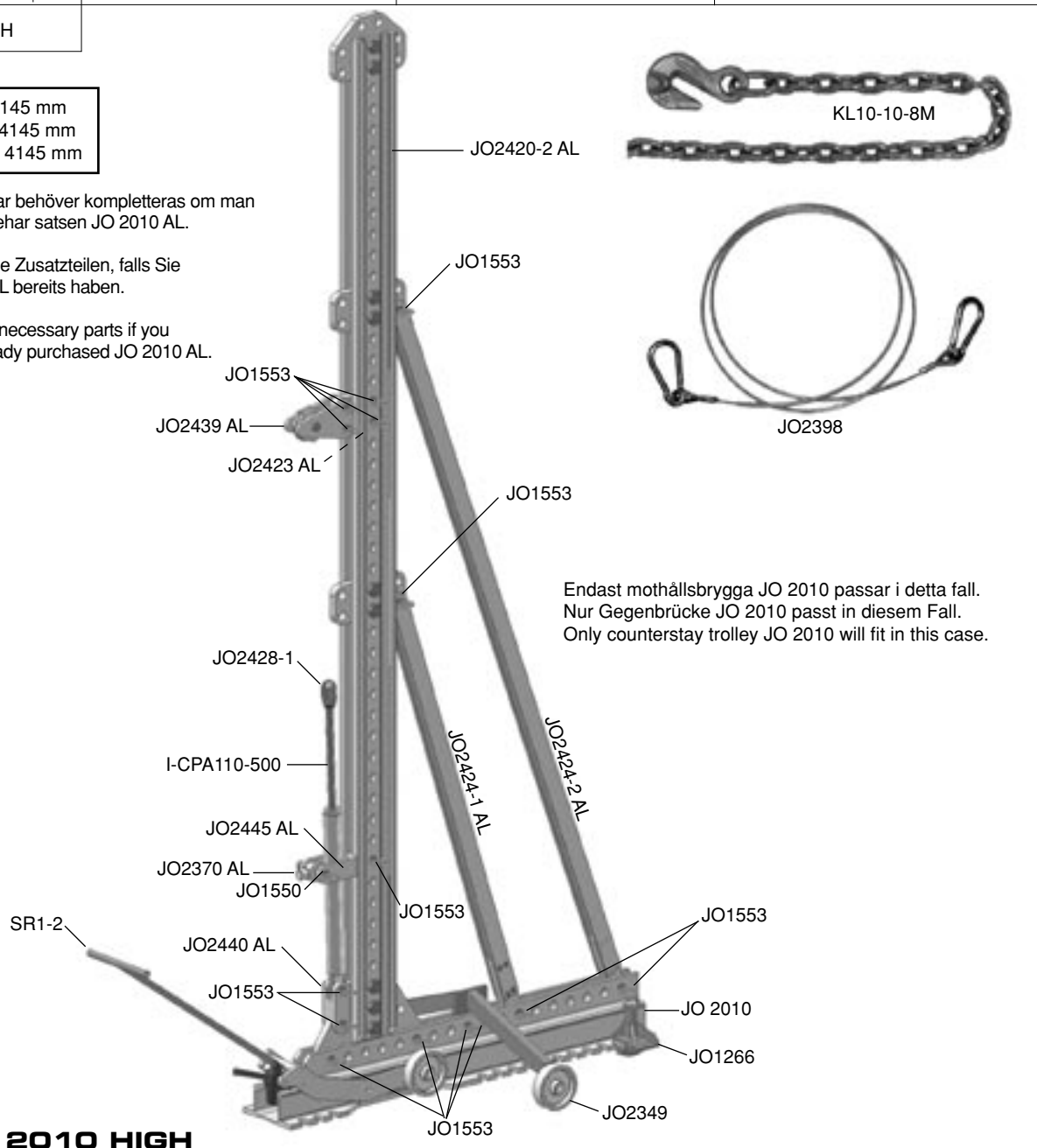
JO 2010 HIGH

Tot. höjd = 4145 mm
 Tot. Höhe = 4145 mm
 Tot. height = 4145 mm

* = Dessa delar behöver kompletteras om man redan innehar satsen JO 2010 AL.

* = Notwendige Zusatzteilen, falls Sie JO 2010 AL bereits haben.

* = Additional necessary parts if you have already purchased JO 2010 AL.



Endast mothållsbrygga JO 2010 passar i detta fall.
 Nur Gegenbrücke JO 2010 passt in diesem Fall.
 Only counterstay trolley JO 2010 will fit in this case.

JO 2010 HIGH

