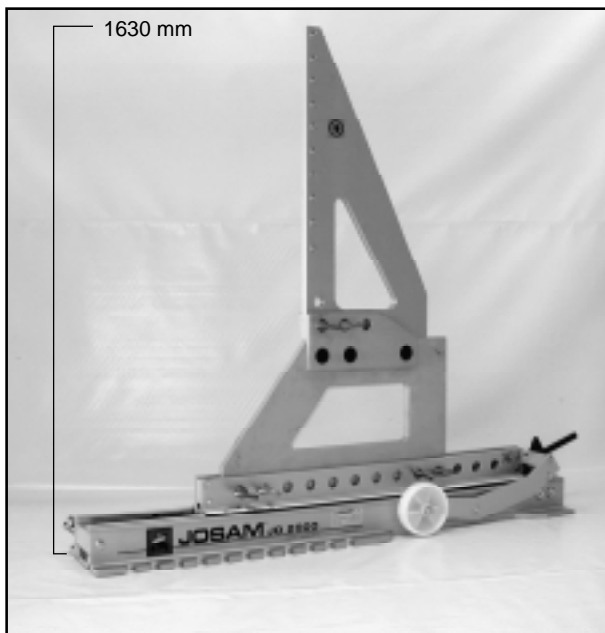
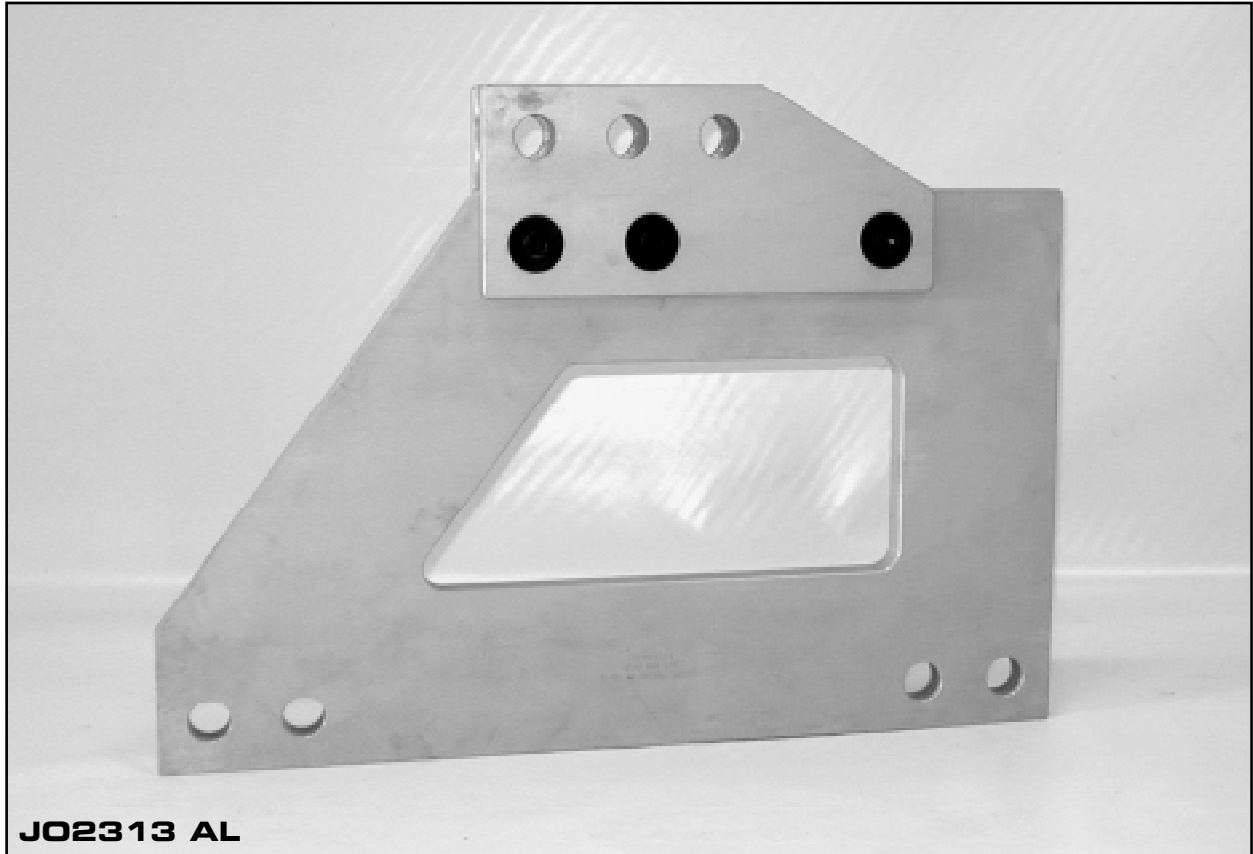


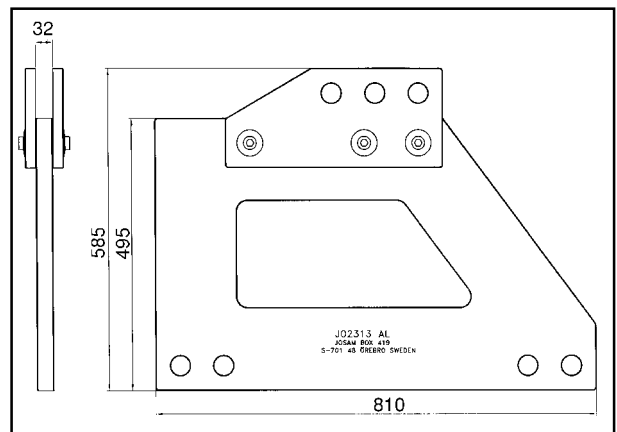


Mellandel extra hög för brygga JO 2000 och JO 2010 (AL)  
 Zwischenstück extra hoch für Brücke JO 2000 und JO 2010 (AL)  
 Extension bracket extra high for trolley JO 2000 and JO 2010 (AL)

Article No	Pcs			
JO2313 AL	1	Mellandel 495 mm AL	Zwischenstück 495 mm AL	Extension bracket 495 mm AL
JO 2313 AL S				



JO2313 AL tillsammans med JO 2000 (JO 20 AL)  
 JO2313 AL zusammen mit JO 2000 (JO 20 AL)  
 JO2313 AL together with JO 2000 (JO 20 AL)



Notera att mothållsbryggan JO 2010 (JO 21 AL) endast klarar 20 ton i mothåll med denna konsol.

Beachten Sie daß die Gegenbrücke JO 2010 (JO 21 AL) mit diesem Zwischenstück nur mit max. 20 to belastet werden kann.

Please note that counterstay trolley JO 2010 (JO 21 AL) only can stand 20 ton in counterstay with this bracket.

