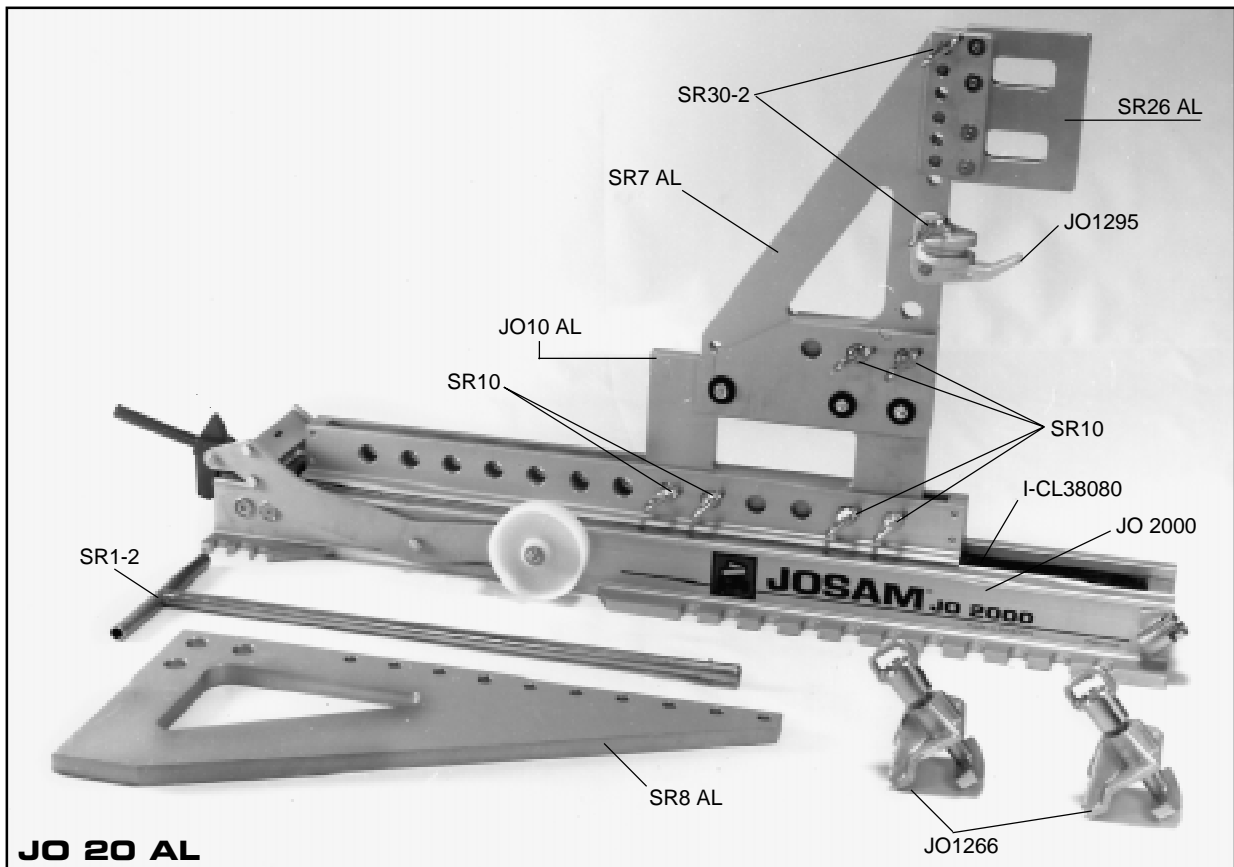


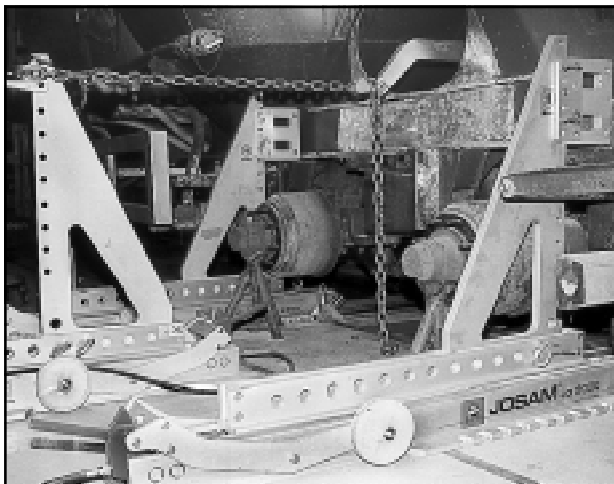


Press/dragbrygga 20 ton aluminium (AL)
 Press/Zugbrücke 20 to Aluminium (AL)
 Press/pull 20 ton aluminium (AL)

Article No	Pcs			
JO 2000	1	Press/dragbrygga 20 ton AL	Press/Zugbrücke 20 to AL	Press/pull 20 ton AL
JO1266	2	Förankringsfäste	Verankerunghalter	Anchoring holder
JO1295	1	Kättingstöd	Kettestück	Chain support
JO10 AL	1	Mellandel innerdel/konsol 300 mm AL	Zwischenst. Innenteil/Konsole 300 mm AL	Exten. bracket inner part/bracket 300 mm AL
I-CL38080	1	Hydraulicylinder	Hydraulischer Zylinder	Hydraulic cylinder
SR7 AL	1	Konsol 400 x 600 mm, AL	Konsole 400 x 600 mm, AL	Bracket 400 x 600 mm, AL
SR8 AL	1	Konsol 450 x 1050 mm, AL	Konsole 450 x 1050 mm, AL	Bracket 450 x 1050 mm, AL
SR10	6	Sprint Ø 35 x 100 mm	Splint Ø 35 x 100 mm	Pin Ø 35 x 100 mm
SR26 AL	1	Utliggare AL	Konsolenhalterung AL	Press head extension for bracket AL
SR30-2	2	Sprint Ø 20 x 80 mm	Splint Ø 20 x 80 mm	Pin Ø 20 x 80 mm
SR1-2	1	Transporthandtag	Zugarm	Transport handle
JO 20 AL				



JO 20 AL





Detaljer till JO 2000
Ersatzteile für JO 2000
Spare parts for JO 2000

Denna specifikation gäller för tillverkningsnummer 100-.
Diese Spezifikation gilt für Fertigungsnummer 100-.
This specification refers to series 100-.

Article No	Pos.			
JO1213	1	Profil - yttre	Sektion - aussen	Outer section
JO1506	2	Innerdel	Innenteil	Inner part
JO1014-1	3	Glidlist	Gleitleiste	Sliding rail
JO1014-2	4	Glidlist, övre främre vänster	Gleitleiste, oben vorne links	Sliding rail, upper front left
JO1014-3	5	Glidlist, övre främre höger	Gleitleiste, oben vorne rechts	Sliding rail, upper front right
JO1273	6	Stödkuts	Stützanschlag	Support stud
JO1062	7	Avskrapare	Schaber	Scrapper
MF6S-6 x 20	8	Skruv	Schraube	Screw
JO1338	9	Distans	Distanzplatte	Spacer
MF6S-12 x 70	10	Skruv	Schraube	Screw
I-CL38080	11	Hydraulcylinder	Hydraulischer Zylinder	Hydraulic cylinder
R3/8" TREDO	12	Tätningssbricka	Dichtungsscheibe	Grommet
JO1137	13	Adapter	Adapter	Adapter
R1/4" TREDO	14	Tätningssbricka	Dichtungsscheibe	Grommet
I-AQU8	15	Snabbkoppling, handel	Schnellkupplung, aussen	Snap-on coupling, male
JO34-1	16	Gasfjäder	Gasfeder	Gas spring
JO1030	17	Distansrör	Distanzrohr	Mounting bracket
ML6M-10	18	Mutter	Mutter	Nut
JO422	19	Handtagsfäste	Halter für Griff	Bracket for handle
M6S-16 x 200	20	Skruv	Schraube	Screw
BRB-17 x 30	21	Bricka	Scheibe	Washer
JO1346	22	Cylinderstöd	Zylinderstütze	Cylinder support
JO1348	23	Hylsa	Hülse	Socket
MF6S- 16 x 60	24	Skruv	Schraube	Screw
MF6S- 16 x 50	25	Skruv	Schraube	Screw
JO1201	26	Sidoplåt höger	Seitenplatte rechts	Side plate right
JO1202	27	Sidoplåt vänster	Seitenplatte links	Side plate left
JO1208	28	Handtagsfäste	Halter für Griff	Bracket for handle
M6S-10 x 50	29	Skruv	Schraube	Screw
BRB-10.5 x 22	30	Bricka	Scheibe	Washer
JO1064	31	Lagringshylsa	Hülse	Bearing socket
M6S-12 x 30	32	Skruv	Schraube	Screw
BRB-13 x 24	33	Bricka	Scheibe	Washer
JO32	34	Hjul	Rad	Wheel
MF6S-10 x 90	35	Skruv	Schraube	Screw
JO30	36	Lagringrör	Buchse	Bearing tube
SRKB-11 x 35 x 3	37	Bricka	Scheibe	Washer
M6MF-10 NYLO	38	Mutter	Mutter	Nut
JO1204	39	Lagringstapp	Lagerzapfen	Bearing journal
M6S-10 x 30	40	Skruv	Schraube	Screw
JO1207	41	Spärr	Sperre	Catch
JO1061	42	Rulle	Rolle	Wheel
M6S-8 x 45	43	Skruv	Schraube	Screw
M6-8	44	Mutter	Mutter	Nut
JO1172	45	T-stycke	T-stück	Bracket support
JO1274	46	Fäste	Halter	Bracket
JO1333	47	Mutter	Mutter	Nut
JO2311-1	48	Graderad skala höger	Messskala Heftkleber rechts	Graded sticker right
JO2311-2	49	Graderad skala vänster	Messskala Heftkleber links	Graded sticker left

JO 2000 P

