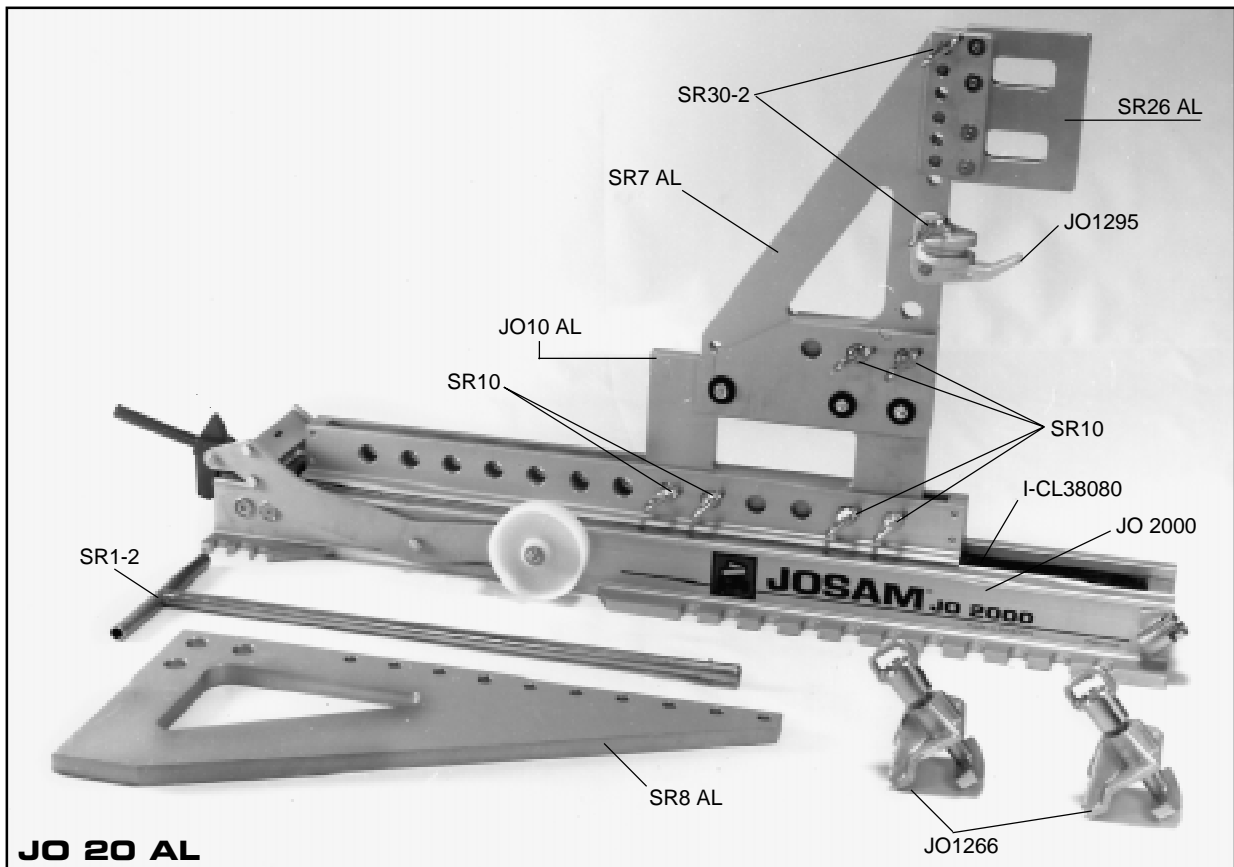


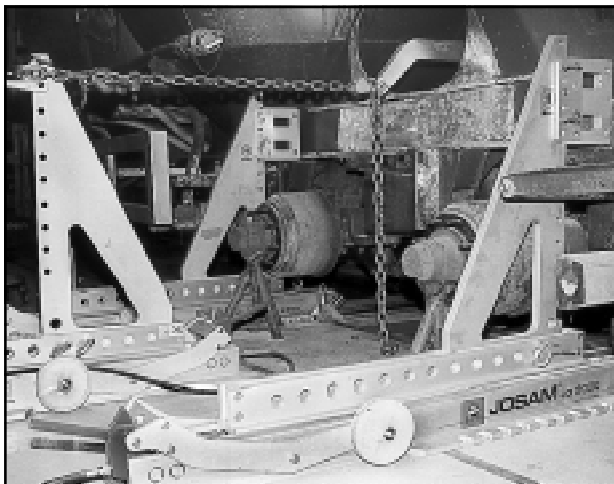


Chariot de poussée 20 Tonnes aluminium (AL)
 Puente de presión 20 ton aluminio (AL)
 Pressa spinta laterale completa da 20 Tm., alluminio (AL)

| Art. | No | | | |
|-----------|----|----------------------------------|------------------------------------|------------------------------------|
| JO 2000 | 1 | Chariot de pression 20 tonnes AL | Base d. puente de presión 20 Tm AL | Pressa da 20 ton AL |
| JO1266 | 2 | Verrou d'ancrage complet | Soporte de anclaje | Ancoraggio pressa |
| JO1295 | 1 | Support de chaîne | Soporte de cadena | Supporto catena |
| JO10 AL | 1 | Rallonge de console 300 mm AL | Soporte de escuadra, 300 mm AL | Supporto base 300 mm AL |
| I-CL38080 | 1 | Vérin JO 2000 | Cilindro hidráulico JO 2000 | Cilindro idraulico JO 2000 |
| SR7 AL | 1 | Console 400 x 600 mm AL | Escuadra de 400 x 600 mm AL | Squadra verticale 400 x 600 mm AL |
| SR8 AL | 1 | Console 450 x 1050 mm AL | Escuadra de 450 x 1050 mm AL | Squadra verticale 450 x 1050 mm AL |
| SR10 | 6 | Goupille Ø 35 x 100 mm | Pasador Ø 35 x 100 mm | Spinotto Ø 35 x 100 mm |
| SR26 AL | 1 | Tête de pression AL | Suplemento de presión AL | Supporto per pressa AL |
| SR30-2 | 2 | Goupille Ø 20 x 80 mm | Pasador Ø 20 x 80 mm | Spinotto Ø 20 x 80 mm |
| SR1-2 | 1 | Poignée de transport | Manigueta | Manico per trasporto |
| JO 20 AL | | | | |



JO 20 AL





JO2000 Pièces de rechange
JO2000 Recambios
JO2000 Pezzi di ricambio

Uniquement pour la série 100-.
dikjadlkasdlasld
This specification refers to series 100-.

| Art. | Pos. | | | |
|------------------|------|----------------------------------|-------------------------------------|--|
| JO1213 | 1 | Section extérieure | Sección interior | Base sezionata esterna |
| JO1506 | 2 | Section intérieure | Sección exterior | Carello interno |
| JO1014-1 | 3 | Listeau coulissant | Liston deslizar | Telaio di scorrimento |
| JO1014-2 | 4 | Listeau coulissant, avant gauche | Liston deslizar, superior izquierda | Telaio di scorrimento in alta a sinistra |
| JO1014-3 | 5 | Listeau coulissant, avant droite | Liston deslizar, superior derecha | Telaio di scorrimento in alta a destra |
| JO1273 | 6 | Support | Botón de soporte | Supporto |
| JO1062 | 7 | Racloir | Raspador | Basetta |
| MF6S-6 x 20 | 8 | Vis | Tornillo | Vite |
| JO1338 | 9 | Rondelle | Arandela | Massello |
| MF6S-12 x 70 | 10 | Vis | Tornillo | Vite |
| I-CL38080 | 11 | Vérin hydraulique | Cilindro hidráulico | Cilindro idraulico |
| R3/8" TREDO | 12 | Rondelle d'obturation | Arandela aislante | Rondella |
| JO1137 | 13 | Adaptateur | Adaptador | Adattatore |
| R1/4" TREDO | 14 | Rondelle d'obturation | Arandela aislante | Rondella |
| I-AQU8 | 15 | Coupleur rapide male | Pieza de acoplamiento, macho | Raccordo maschio |
| JO34-1 | 16 | Ressort à gaz | Amortiguador a gas | Ammortizzatore a gas |
| JO1030 | 17 | Tube de rallonge | Casquillo distanciador | Supporto |
| ML6M-10 | 18 | Ecrou | Tuerca | Dado |
| JO422 | 19 | Fixation pour poignée | Brazo de manigueta | Supporto per manico |
| M6S-16 x 200 | 20 | Vis | Tornillo | Vite |
| BRB-17 x 30 | 21 | Rondelle | Arandela | Rondella |
| JO1346 | 22 | Support pour vérin | Soporte cilindro | Supporto cilindro |
| JO1348 | 23 | Douille | Soporte | Bronzine |
| MF6S-16 x 60 | 24 | Vis | Tornillo | Vite |
| MF6S-16 x 50 | 25 | Vis | Tornillo | Vite |
| JO1201 1 | 26 | Plaque latérale, droite | Placa soporte, derecha | Braccio destro |
| JO1202 1 | 27 | Plaque latérale, gauche | Placa soporte, izquierda | Braccio sinistro |
| JO1208 | 28 | Fixation pour poignée | Brazo de manigueta | Supporto d'ancoraggio |
| M6S-10 x 50 | 29 | Vis | Tornillo | Vite |
| BRB-10.5 x 22 | 30 | Rondelle | Arandela | Rondella |
| JO1064 | 31 | Douille | Soporte cojinete | Distanziatore |
| M6S-12 x 30 | 32 | Vis | Tornillo | Vite |
| BRB-13 x 24 | 33 | Rondelle | Arandela | Rondella |
| JO32 | 34 | Roue 180 mm | Rueda 180 mm | Ruota 180 mm |
| MF6S-10 x 90 | 35 | Vis | Tornillo | Vite |
| JO30 | 36 | Tube de roulement | Tubo de apoyo | Boccola |
| SRKB-11 x 35 x 3 | 37 | Rondelle | Arandela | Rondella |
| M6MF-10 NYLO | 38 | Ecrou | Tuerca | Dado |
| JO1204 | 39 | Tourillon | Muñon de apoyo | Bronzina |
| M6S-10 x 30 | 40 | Vis | Tornillo | Bullone |
| JO1207 | 41 | Cliquet d'arrêt | Pestillo | Leva |
| JO1061 | 42 | Roue | Rueda | Ruota |
| M6S-8 x 45 | 43 | Vis | Tornillo | Vite |
| M6-8 | 44 | Ecrou | Tuerca | Dado |
| JO1172 | 45 | Pièce en "T" | Perno forma "T" | Supporto d'ancoraggio |
| JO1274 | 46 | Support | Soporte | Supporto |
| JO1333 | 47 | Ecrou | Tuerca | Dado |
| JO2311-1 | 48 | Graderad skala höger | Messskala Heftkleber rechts | Graded sticker right |
| JO2311-2 | 49 | Graderad skala vänster | Messskala Heftkleber links | Graded sticker left |

JO 2000:P

